
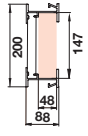
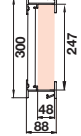
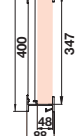
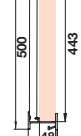
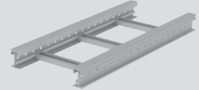


67

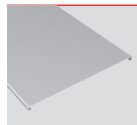
U48X

Gris





Bandejas de escalera
aislantes sin halógenos

| | Dimensiones (mm) | 85x200 | 85x300 | 85x400 | 85x500 |
|--|-------------------------------------|---|--|---|---|
|  <p>Gris Gris RAL7035</p> | Cotas (mm) |  |  |  |  |
|  | Bandeja de escalera aislante | 67200-44 | 67300-44 | 67400-44 | 67500-44 |

Tapa

| | | | | | |
|---|--------------------|-----------------|-----------------|-----------------|--|
|  | Tapa 3 m | 66202-44 | 66302-44 | 66402-44 | |
|---|--------------------|-----------------|-----------------|-----------------|--|

Elementos de unión

| | | |
|---|--|----------------------------|
|  | Unión entre tramos (1) | 67825-44 |
| | Tornillo con tuerca (M 8 DIN 603 ISO 8677) | 66809-48 |
|  | Tabique 3 m | 66821-48 |
| | Tuerca raíl con muelle M 8 | 60710-A4 / 60710-C6 |
| | Tornillo sin tuerca (M8 DIN 6921) | 60829-A4 / 60829-C6 |
| | Protector aislante para tornillo LDPE | 66819 |
|  | Bisagra horizontal | 67844-44 |
| | Tornillo con tuerca (M 8 DIN 603 ISO 8677) | 66809-48 |
|  | Bisagra vertical Cambia de nivel con ángulo variable entre +90° y -90° | 67813-44 |
| | Tornillo con tuerca (M 8 DIN 603 ISO 8677) | 66809-48 |

A4 Acero Inox. AISI 316 **C6** Ac. Galv. Clase 6 s/EN 61537

NUEVO

Ver notas al final de la gama.

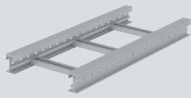
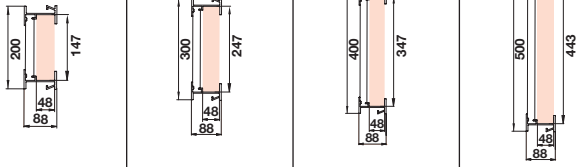
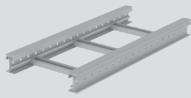


| 85x600 | 135x200 | 135x300 | 135x400 | 135x500 | 135x600 |
|-----------------|-----------------|-----------------|-----------------|-----------------|-----------------|
| | | | | | |
| 67600-44 | 67220-44 | 67320-44 | 67420-44 | 67520-44 | 67620-44 |



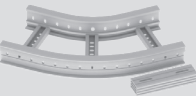








| | | | | | |
|-----------------|-----------------|-----------------|-----------------|--|-----------------|
| 66602-44 | 66202-44 | 66302-44 | 66402-44 | | 66602-44 |
|-----------------|-----------------|-----------------|-----------------|--|-----------------|

| | | |
|---------------------|---------------------|-----------------|
| 67825-44 | 67834-44 | 67835-44 |
| 66809-48 | 66839-A4 / 66839-C6 | |
| 66821-48 | 66831-48 | |
| 60710-A4 / 60710-C6 | | |
| 60829-A4 / 60829-C6 | | |
| 66819 | | |
| 67844-44 | 67854-44 | |
| 66809-48 | 66839-A4 / 66839-C6 | |
| 67813-44 | 67833-44 | |
| 66809-48 | 66839-A4 / 66839-C6 | |

Continúa en la página siguiente

| | | Dimensiones (mm) | | | |
|---|--|------------------|-----------------|-----------------|-----------------|
| | | 85x200 | 85x300 | 85x400 | 85x500 |
|  |  | | | | |
| | Gris Gris RAL7035 | | | | |
|  | Bandeja de escalera aislante | 67200-44 | 67300-44 | 67400-44 | 67500-44 |

Elementos para la conducción de cables

| | | | | | |
|---|--|-----------------|-----------------|-----------------|-----------------|
|  | Ángulo vertical | 67212-44 | 67312-44 | 67412-44 | 67512-44 |
| | +  4x Tornillo con tuerca (M 8 DIN 603 ISO 8677) | 66809-48 | | | |
|  | Curva plana de 90° R300 | 67206-44 | 67306-44 | 67406-44 | 67506-44 |
| | +  8x Tornillo con tuerca (M 8 DIN 603 ISO 8677) | 66809-48 | | | |
|  | Curva plana de 90° R600 | 67207-44 | 67307-44 | 67407-44 | 67507-44 |
| | +  8x Tornillo con tuerca (M 8 DIN 603 ISO 8677) | 66809-48 | | | |
|  | Curva plana de 45° R300 | 67216-44 | 67316-44 | 67416-44 | 67516-44 |
| | +  8x Tornillo con tuerca (M 8 DIN 603 ISO 8677) | 66809-48 | | | |
|  | Curva plana de 45° R600 | 67217-44 | 67317-44 | 67417-44 | 67517-44 |
| | +  8x Tornillo con tuerca (M 8 DIN 603 ISO 8677) | 66809-48 | | | |
|  | Tapa curva plana de 45° R300 (2) | 67214-44 | 67314-44 | 67414-44 | |

A4 Acero Inox. AISI 316 **C6** Ac. Galv. Clase 6 s/EN 61537

NUEVO

Ver notas al final de la gama.



| 85x600 | 135x200 | 135x300 | 135x400 | 135x500 | 135x600 |
|-----------------|-----------------|-----------------|-----------------|-----------------|-----------------|
| | | | | | |
| 67600-44 | 67220-44 | 67320-44 | 67420-44 | 67520-44 | 67620-44 |

| | | | | | |
|-----------------|----------------------------|-----------------|-----------------|-----------------|-----------------|
| 67612-44 | 67232-44 | 67332-44 | 67432-44 | 67532-44 | 67632-44 |
| 66809-48 | 66839-A4 / 66839-C6 | | | | |
| 67606-44 | 67226-44 | 67326-44 | 67426-44 | 67526-44 | 67626-44 |
| 66809-48 | 66839-A4 / 66839-C6 | | | | |
| 67607-44 | 67227-44 | 67327-44 | 67427-44 | 67527-44 | 67627-44 |
| 66809-48 | 66839-A4 / 66839-C6 | | | | |
| 67616-44 | 67236-44 | 67336-44 | 67436-44 | 67536-44 | 67636-44 |
| 66809-48 | 66839-A4 / 66839-C6 | | | | |
| 67617-44 | 67237-44 | 67337-44 | 67437-44 | 67537-44 | 67637-44 |
| 66809-48 | 66839-A4 / 66839-C6 | | | | |
| 67614-44 | 67214-44 | 67314-44 | 67414-44 | | 67614-44 |


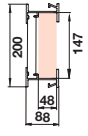
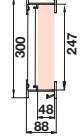
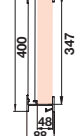
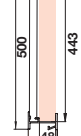
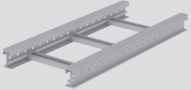
Continúa en la página siguiente

67


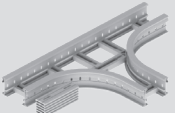



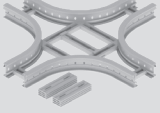



U48X

Gris

Bandejas de escalera
aislantes sin halógenos

| | Dimensiones (mm) | 85x200 | 85x300 | 85x400 | 85x500 |
|--|------------------------------|---|--|---|---|
|  <p>Gris Gris RAL7035</p> | Cotas (mm) |  |  |  |  |
|  | Bandeja de escalera aislante | 67200-44 | 67300-44 | 67400-44 | 67500-44 |

Elementos para la conducción de cables

| | | | | | |
|---|---|-----------------|-----------------|-----------------|-----------------|
|  | Tapa curva plana de 45° R600 (2) | 67215-44 | 67315-44 | 67415-44 | |
|  | Derivación T R300 | 67218-44 | 67318-44 | 67418-44 | 67518-44 |
| +  12x | Tornillo con tuerca (M 8 DIN 603 ISO 8677) | 66809-48 | | | |
|  | Derivación T R600 | 67219-44 | 67319-44 | 67419-44 | 67519-44 |
| +  12x | Tornillo con tuerca (M 8 DIN 603 ISO 8677) | 66809-48 | | | |
|  | Cruce R300 | 67208-44 | 67308-44 | 67408-44 | 67508-44 |
| +  16x | Tornillo con tuerca (M 8 DIN 603 ISO 8677) | 66809-48 | | | |
|  | Cruce R600 | 67209-44 | 67309-44 | 67409-44 | 67509-44 |
| +  16x | Tornillo con tuerca (M 8 DIN 603 ISO 8677) | 66809-48 | | | |

A4 Acero Inox. AISI 316 C6 Ac. Galv. Clase 6 s/EN 61537

NUEVO

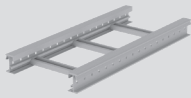
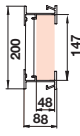
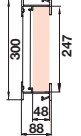
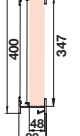
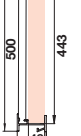
Ver notas al final de la gama.







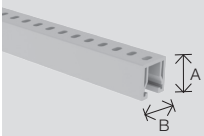

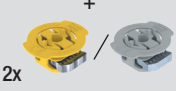

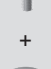
| 85x600 | 135x200 | 135x300 | 135x400 | 135x500 | 135x600 |
|-----------------|-----------------|-----------------|-----------------|-----------------|-----------------|
| | | | | | |
| 67600-44 | 67220-44 | 67320-44 | 67420-44 | 67520-44 | 67620-44 |

| | | | | | |
|-----------------|----------------------------|-----------------|-----------------|-----------------|-----------------|
| 67615-44 | 67215-44 | 67315-44 | 67415-44 | | 67615-44 |
| 67618-44 | 67238-44 | 67338-44 | 67438-44 | 67538-44 | 67638-44 |
| 66809-48 | 66839-A4 / 66839-C6 | | | | |
| 67619-44 | 67239-44 | 67339-44 | 67439-44 | 67539-44 | 67639-44 |
| 66809 | 66839-A4 / 66839-C6 | | | | |
| 67608-44 | 67228-44 | 67328-44 | 67428-44 | 67528-44 | 67628-44 |
| 66809-48 | 66839-A4 / 66839-C6 | | | | |
| 67609-44 | 67229-44 | 67329-44 | 67429-44 | 67529-44 | 67629-44 |
| 66809-48 | 66839-A4 / 66839-C6 | | | | |

Continúa en la página siguiente

| | | Dimensiones (mm) | | | |
|---|-------------------------------------|---|--|---|---|
| | | 85x200 | 85x300 | 85x400 | 85x500 |
|  | Gris Gris RAL7035 | Cotas (mm) | | | |
| | |  |  |  |  |
| | Bandeja de escalera aislante | 67200-44 | 67300-44 | 67400-44 | 67500-44 |

Elementos de soporte a pared

| | | | | | |
|---|--|----------------------------|-----------------|-----------------|-----------------|
|  +  +  +  | Soporte horizontal aislante U48X | 60203-44 | 60303-44 | 60403-44 | 60503-44 |
| | Fijación a soporte U48X Gris | 67812-48 | | | |
| | Tornillo con tuerca (M8 DIN 6921) | 66849-A4 / 66849-C6 | | | |
| | Protector aislante para tornillo LDPE | 66819 | | | |
|  +  +  +  +  | Rail aislante (3) 2 m U48X Gris A = 50 mm B = 50 mm A = 25 mm B = 50 mm | 60204-48 | | | |
| | Fijación a soporte U48X Gris | 60202-48 | | | |
| | Tuerca raíl con muelle M 8 | 67812-48 | | | |
| | Tornillo sin tuerca (M8 DIN 6921) | 60710-A4 / 60710-C6 | | | |
| | Protector aislante para tornillo LDPE | 60849-A4 / 60849-C6 | | | |
| | | 66819 | | | |

A4 Acero Inox. AISI 316 **C6** Ac. Galv. Clase 6 s/EN 61537

NUEVO

Ver notas al final de la gama.



| 85x600 | 135x200 | 135x300 | 135x400 | 135x500 | 135x600 |
|-----------------|-----------------|-----------------|-----------------|-----------------|-----------------|
| | | | | | |
| 67600-44 | 67220-44 | 67320-44 | 67420-44 | 67520-44 | 67620-44 |

| | | | | | |
|----------------------------|-----------------|-----------------|-----------------|-----------------|-----------------|
| 60603-44 | 60203-44 | 60303-44 | 60403-44 | 60503-44 | 60603-44 |
| 67812-48 | | | | | |
| 66849-A4 / 66849-C6 | | | | | |
| 66819 | | | | | |
| 60204-48 | | | | | |
| 60202-48 | | | | | |
| 67812-48 | | | | | |
| 60710-A4 / 60710-C6 | | | | | |
| 60849-A4 / 60849-C6 | | | | | |
| 66819 | | | | | |

Continúa en la página siguiente

| | Dimensiones (mm) | 85x200 | 85x300 | 85x400 | 85x500 |
|---------------------------------|------------------------------|-----------------|-----------------|-----------------|-----------------|
| <p>Gris</p> <p>Gris RAL7035</p> | Cotas (mm) | | | | |
| | Bandeja de escalera aislante | 67200-44 | 67300-44 | 67400-44 | 67500-44 |

Elementos de soporte para azotea

| | | |
|---|--|----------------------------|
| <p>A</p> <p>+</p> <p>2x</p> <p>+</p> <p>2x</p> <p>+</p> | <p>Soporte para azotea (4)</p> <p>U48X</p> <p>Gris</p> <p>A: 300 mm</p> | 60305-48 |
| | <p>A: 150 mm</p> | 60155-48 |
| | <p>Tuerca raíl con muelle M 8</p> | 60710-A4 / 60710-C6 |
| | <p>Tornillo sin tuerca (M8 DIN 6921)</p> | 60849-A4 / 60849-C6 |
| | <p>Protector aislante para tornillo LDPE</p> | 66819 |

Elementos de fijación en U48X

| | | |
|----------|---|--|
| <p>+</p> | <p>Fijación a pared</p> <p>Tornillo con tuerca (M 8 DIN 603 ISO 8677)</p> | <p>67822-48</p> <p>66839-A4 / 66839-C6</p> |
| | Anclaje de tapa (5) | 67845-48 |
| | Distanciador de tapa (6) | 67855-48 |

A4 Acero Inox. AISI 316 **C6** Ac. Galv. Clase 6 s/EN 61537

NUEVO

Ver notas al final de la gama.



| 85x600 | 135x200 | 135x300 | 135x400 | 135x500 | 135x600 |
|-----------------|-----------------|-----------------|-----------------|-----------------|-----------------|
| | | | | | |
| 67600-44 | 67220-44 | 67320-44 | 67420-44 | 67520-44 | 67620-44 |

| |
|----------------------------|
| 60305-48 |
| 60155-48 |
| 60710-A4 / 60710-C6 |
| 60849-A4 / 60849-C6 |
| 66819 |

| |
|----------------------------|
| 67822-48 |
| 66839-A4 / 66839-C6 |
| 67845-48 |
| 67855-48 |

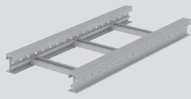
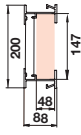
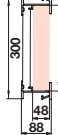
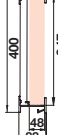
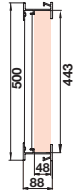
Continúa en la página siguiente

67





U48X

Gris


Bandejas de escalera
aislantes sin halógenos

| | | Dimensiones (mm) | | | |
|---|------------------------------|---|--|---|---|
| | | 85x200 | 85x300 | 85x400 | 85x500 |
|  | Gris Gris RAL7035 | Cotas (mm) | | | |
| | |  |  |  |  |
| | Bandeja de escalera aislante | 67200-44 | 67300-44 | 67400-44 | 67500-44 |

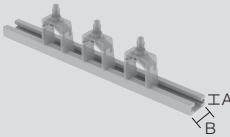
Elementos de señalización

| | | |
|---|----------|----------|
|  | Placa ID | 67010-GN |
|  | Placa ID | 67010-RD |
|  | Placa ID | 67010-BU |
|  | Placa ID | 67010-YL |

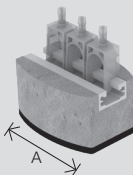
Anclaje para cables

| | | Diam. min. / Diam. max. (mm) | | |
|---|-----------------------------|------------------------------|----------|----------|
| | | 8/12 | 12/16 | 16/22 |
|  | Anclaje para cables Gris | 67701-48 | 67711-48 | 67721-48 |

Rail compatible con todos los anclajes para cables

| | | |
|---|---|------------------------------------|
|  | Rail aislante (3) 2 m U48X Gris | A = 50 mm B = 50 mm 60204-48 |
| | A = 25 mm B = 50 mm 60202-48 | |

Soporte para azotea compatible con todos los anclajes para cables

| | | |
|---|--|-----------------------|
|  | Soporte para azotea (4) U48X Gris | A: 300 mm 60305-48 |
| | A: 150 mm 60155-48 | |



| 85x600 | 135x200 | 135x300 | 135x400 | 135x500 | 135x600 |
|-----------------|-----------------|-----------------|-----------------|-----------------|-----------------|
| | | | | | |
| 67600-44 | 67220-44 | 67320-44 | 67420-44 | 67520-44 | 67620-44 |

| |
|-----------------|
| 67010-GN |
| 67010-RD |
| 67010-BU |
| 67010-YL |

| 22/28 | 28/34 | 34/40 | 40/46 | 46/52 | 58/64 |
|-----------------|-----------------|-----------------|-----------------|-----------------|-----------------|
| 67731-48 | 67741-48 | 67751-48 | 67761-48 | 67771-48 | 67791-48 |

Notas

- (1) Para las ref. 67825-04 y 67834-04 se requieren 2 tornillos para la fijación a bandejas de escalera y 4 tornillos para la ref. 67835-04.
- (2) Incluye Anclajes de tapa ref. 67845-48.
- (3) Para longitudes de rail aislante superiores a 500 mm, debe instalarse una fijación en cada extremo y fijaciones intermedias de forma que la distancia máxima entre ellas sea de 400 mm. Compatible con tuerca rail standard 41 y con Anclajes para cables Unex.
- (4) Compatible con tuerca rail standard 41 y con Anclajes para cables Unex.
- (5) De uso opcional cuando la tapa se monta directamente sobre el perfil de la bandeja de escalera.
- (6) Se debe emplear el anclaje de tapa ref. 67845-48.

