

Bandejas aislantes
• Color gris

66

Secciones útiles y Carga de trabajo de seguridad

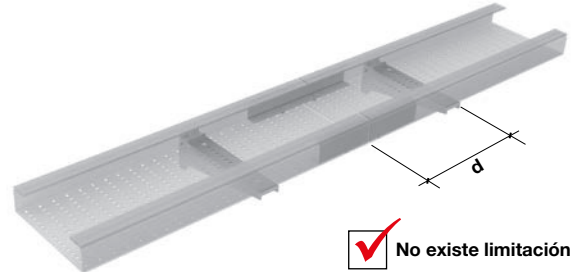
Carga de trabajo: Tipo I plena carga

S/EN 61537

La Norma de bandeja **EN 61537** establece tres tipos de ensayos. **Unex certifica el ensayo Tipo I en todas sus bandejas aislantes a plena carga:**

- En el proceso de instalación, la posición de la unión respecto al soporte (d) no está condicionada.

Se simplifica el diseño y dirección de obra.

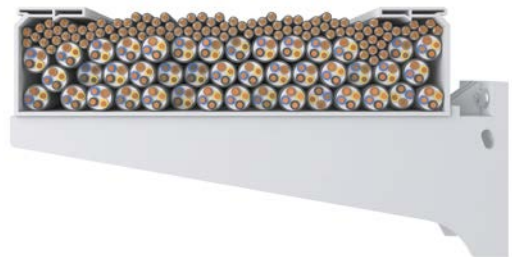


Diseñada para trabajar al 100% de llenado de cables

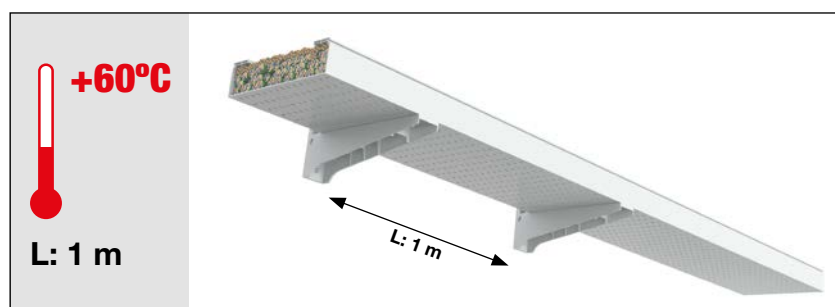
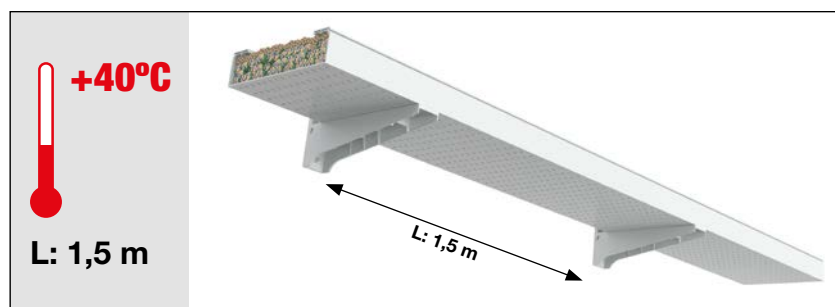
Aumento en la seguridad global de la instalación:

Por seguridad Unex ha diseñado la bandeja para:

- Resistir la carga de todos los cables que caben de acuerdo con la sección útil de cada dimensión.
- Soportar sin rotura un 70% más de dicha carga.
- Simplificar los cálculos en el diseño del sistema de bandejas, de la ejecución y del control de la instalación.



Distancia entre soportes a plena carga



Secciones útiles (mm²)

Dimensiones (mm)		60x75	60x100	60x150	60x200	60x300	60x400	100x200	100x300	100x400	100x500	100x600
<div style="border: 1px solid black; border-radius: 10px; padding: 2px; display: inline-block;">Gris</div> RAL 7035												
Referencias Bandeja perforada		66090	66100	66150	66200	66300	66400	66220	66320	66420	66520	66620
Referencias Bandeja lisa		66091	66101	66151	66201	66301	66401	66221	66321	66421	66521	66621
		2910	4349	7132	9900	15301	20789	16077	25231	34506	44064	53492
Tabique	sección ocupada		344	344	344	344	344	534	534	534	534	534
	nº máx. compart.	1	2	3	5	7	11	4	7	11	15	17
Tabique reforzado	sección ocupada			343	343	343	343	673	673	673	673	673
	nº máx. compart.	1	1	2	2	3	5	2	3	5	5	5

Carga de trabajo de seguridad (SWL) (kg/m) o (N) S/ EN 61537

Dimensiones (mm)	60x75	60x100	60x150	60x200	60x300	60x400	100x200	100x300	100x400	100x500	100x600
Carga admisible (Kg/m) SWL	7,9	10,8	16,6	22,5	33,7	45,6	37,6	57,3	77,2	96,6	116,5
Carga admisible (N/m) SWL	78	105	162	220	330	446	369	561	756	946	1141

Para bandejas de ancho \geq a 300 mm es necesario el uso de la unión de base para cumplir los requisitos de flecha transversal a plena carga que marca la Norma europea de Bandejas EN 61537.

Condiciones de ensayo de carga ENSAYO TIPO I S/ EN 61537

		U23X	
Temperatura	40°C	60°C	
Distancia entre soportes (L)	1,5 m	1 m	
Flecha longitudinal	Inferior al 1% de distancia entre soportes		
Flecha transversal	Inferior al 5% del ancho de la bandeja		

Continúa en la página siguiente

Soportes. Carga de trabajo de seguridad (SWL) (kg) o (N) s/EN 61537

U23X

Temperatura	40°C	60°C
Flecha admisible	Inferior al 5% de la longitud del soporte	
Sobrecarga sin rotura (se admite deformación)	1,7 veces la carga de trabajo de seguridad declarada	
Referencia	Soporte horizontal aislante	
66103	35 Kg (343 N)	25 Kg (245 N)
66153	45 Kg (441 N)	30 Kg (294 N)
66203	60 Kg (588 N)	40 Kg (392 N)
66303	60 Kg (588 N)	40 Kg (392 N)
66403	116 Kg (1134 N)	77 Kg (756 N)
66323	95 Kg (930 N)	65 Kg (637 N)
66503	145 Kg (1421 N)	96,6 Kg (947 N)
66603	175 Kg (1712 N)	116,5 Kg (1141 N)
Referencia	Soporte vertical aislante	
66075	12 Kg (117 N)	7,9 Kg (78 N)
66155	25 Kg (243 N)	16,6 Kg (162 N)
66205	56 Kg (554 N)	37,6 Kg (369 N)
66305	86 Kg (842 N)	57,3 Kg (561 N)
66405	116 Kg (1134 N)	77 Kg (756 N)
66605	175 Kg (1712 N)	116,5 Kg (1141 N)

En acero Sendzimir, Acero galvanizado con pintura epoxy o Acero inox AISI 304 con pintura epoxy

Temperatura	40°C y 60°C			
Flecha admisible	Inferior al 5% de la longitud del soporte			
Sobrecarga sin rotura (se admite deformación)	1,7 veces la carga de trabajo de seguridad declarada			
	Acero sendzimir	Acero epoxy	Acero AISI 304	Soporte horizontal metálico
Referencia		66424	66423	116 Kg (1137 N)
		66524	66523	145 Kg (1421 N)
		66624	66623	175 Kg (1715 N)
	Acero sendzimir	Acero epoxy	Acero AISI 304	Soporte L metálico
Referencia	66107	66106		90 Kg (882 N)
	66207	66206		55 Kg (540 N)
	66307	66306		51 Kg (500 N)