



Keeping you safer



# Génie Climatique

## Sommaire

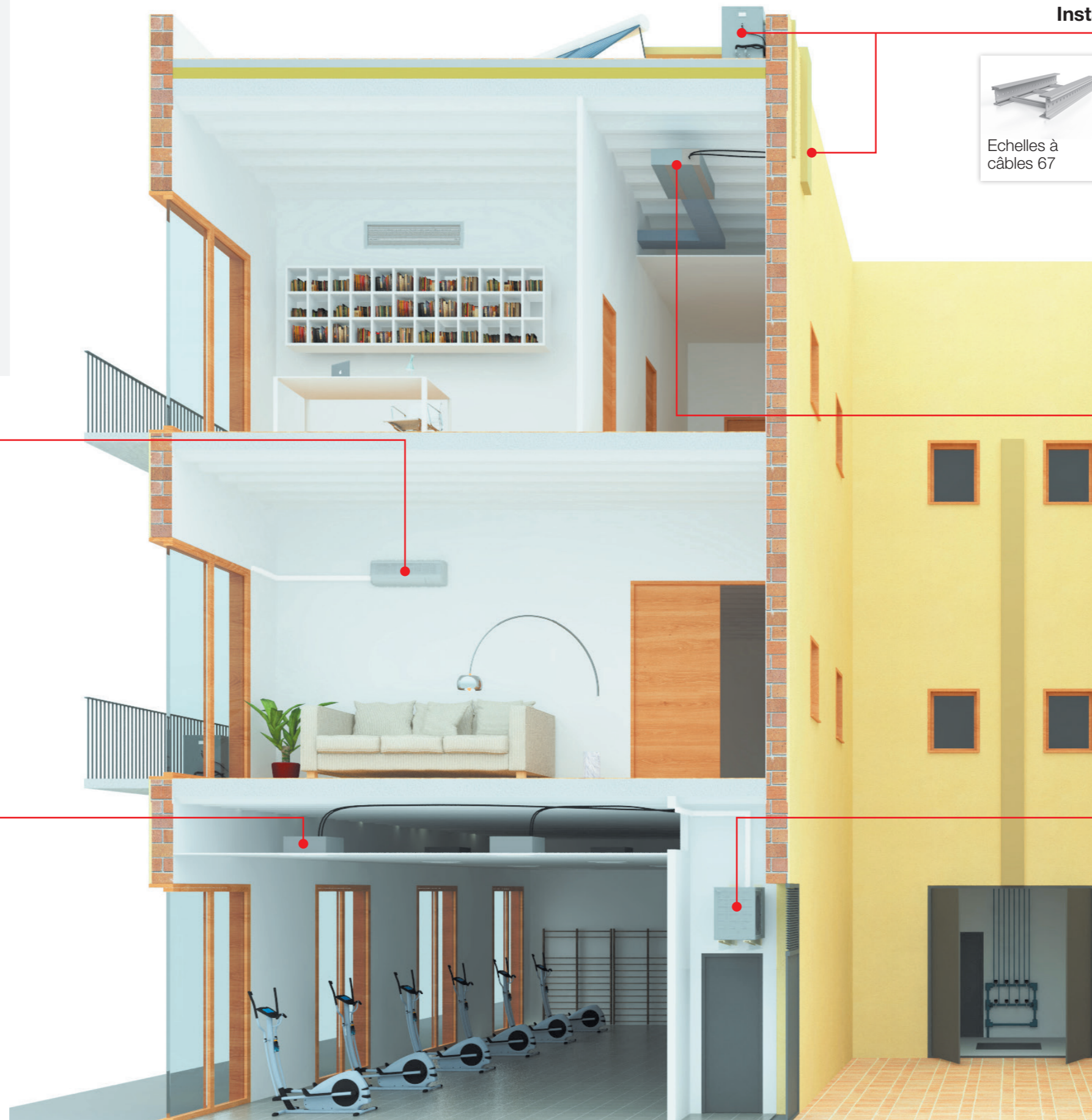
Solutions isolantes Unex pour les installations de Génie Climatique . . . . .	<b>3</b>
Installations type Gainable . . . . .	<b>5</b>
Installations avec des Cassettes . . . . .	<b>7</b>
Installations type Split . . . . .	<b>9</b>
Installations extérieures et toit-terrasse . . . . .	<b>12</b>
Avantages des solutions isolantes Unex . . . . .	<b>13</b>
Gammes Unex pour les installations de Génie Climatique . . . . .	<b>14</b>



# Solutions isolantes Unex pour les installations de Génie Climatique



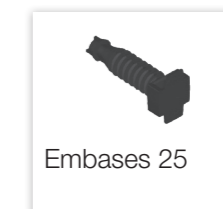
Les solutions Unex permettent de gérer les liaisons de fluides et les câbles des systèmes de climatisation dans les habitations, les bureaux et les locaux commerciaux, en fonction des besoins spécifiques des différents espaces. Une solution globale, propre et respectueuse de la construction, qui minimise les travaux, facilite la maintenance des installations et permet une bonne finition esthétique.



## Installations extérieures et toit-terrasse



## Installations type Gainable



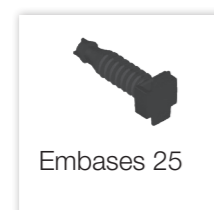
## Installations en locaux techniques



## Installations type Split



## Installations avec des Cassettes



# Systèmes de climatisation type Gainable

## **Systèmes centralisés avec distribution en faux-plafond**

Pour des grosses rénovations ou des bâtiments neufs. Permettent de climatiser différentes pièces d'un même bâtiment.

### **Les besoins**

Distribuer les liaisons de fluides et les câbles de manière simple, rapide et sûre dans les faux-plafonds.





## Solutions isolantes Unex

### Embases à cheville 25

L'embase s'insère jusqu'au bout avec un minimum d'effort. L'extrémité et l'axe de l'embase assurent une parfaite fixation.

La tête de l'embase est conçue pour assurer un parfait maintien du collier. Les ailettes flexibles aident à maintenir et à mieux fixer les liaisons de fluides et les câbles sans les abîmer.



### Socles de Goulottes 31

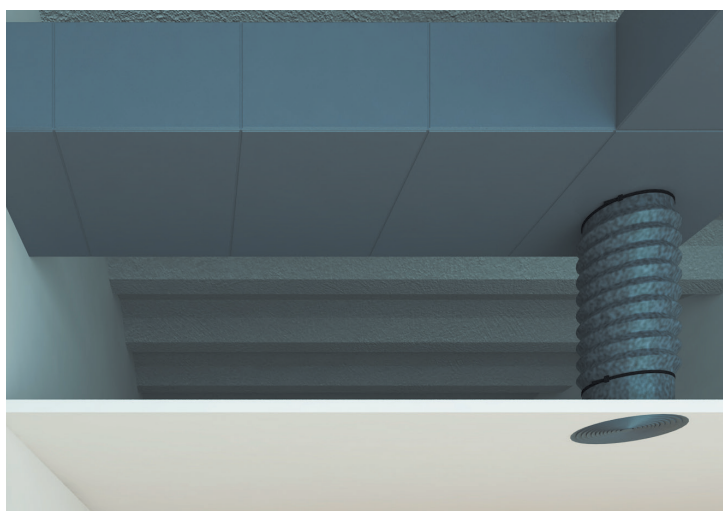
Les liaisons de fluides et les câbles sont fixés au socle par des colliers d'installation Unex de longueurs adaptées au besoin. Les nombreuses perforations du socle permettent le passage de nouveaux colliers de fixation sans démonter le matériel déjà installé.

La fixation des liaisons de fluides et des câbles peut se faire de manière totalement indépendante.



### Colliers d'installation 22

Large gamme de dimensions disponibles jusqu'à 1200 mm de long pour attacher et fixer des conduits de grand diamètre.



# Systèmes de climatisation type Cassettes

## **Systèmes centralisés avec distribution en faux-plafond**

Pour des rénovations complètes ou des bâtiments neufs type open space.

### **Les besoins**

Fixer et maintenir de manière sûre les liaisons de fluides et les câbles depuis l'unité extérieure jusqu'aux cassettes installées dans les faux-plafonds.



## Solutions isolantes Unex

### Embases à cheville 25

L'embase s'insère jusqu'au bout avec un minimum d'effort. L'extrémité et l'axe de l'embase assurent une parfaite fixation.

La tête de l'embase est conçue pour assurer un parfait maintien du collier. Les ailettes flexibles aident à maintenir et à mieux fixer les liaisons de fluides et les câbles sans les abîmer.



### Socles de Goulotte 31

Les liaisons de fluides et les câbles sont fixés au socle par des colliers d'installation Unex de longueurs adaptées au besoin.

Les nombreuses perforations du socle permettent le passage de nouveaux colliers de fixation sans démonter le matériel déjà installé.

La fixation des liaisons de fluides et des câbles peut se faire de manière totalement indépendante.



### Colliers d'installation 22

Grâce à la conception de leur tête, ils se serrent à la main rapidement et sans effort, ils ont une grande résistance à la traction et assurent un bon maintien des liaisons de fluides et des câbles.



# Systemes de climatisation type Split

## Montage apparent

Ce type d'installation ne nécessite pas de travaux importants, il est majoritairement utilisé dans le logement, les petits locaux tertiaires et les magasins.

## Les besoins

La mise en œuvre de ce type de solution peut avoir un impact visuel important. Les solutions retenues doivent donc permettre un montage simple et rapide des liaisons de fluides et des câbles, sans endommager les murs, et garantir une finition esthétique et durable en tout point de l'installation.





## Solutions isolantes Unex 1/2

### Goulottes 31 : Système ouvert à 180°

Sa conception rectiligne s'intègre parfaitement aux éléments de construction et donne à l'installation une bonne finition.

Solution polyvalente, avec différents types de socles, l'installateur peut choisir celui qui correspond le mieux à ses besoins.

Les liaisons de fluides et les câbles sont fixés de manière indépendante.

Les éléments de finition permettent de respecter les rayons de courbure des liaisons de fluides.

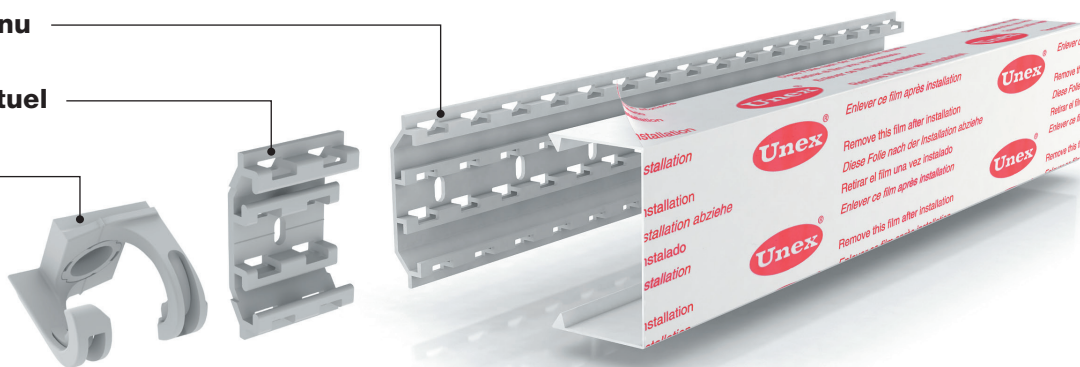
Le couvercle est protégé par un film. La goulotte arrive en parfait état sur le chantier et à la livraison de l'installation.

Le couvercle et les éléments de finition peuvent être peints pour une parfaite intégration.

**Socle continu**

**Socle ponctuel**

**Fixation pour tuyau**



La fixation pour tuyau permet de fixer et guider les tuyaux d'évacuation des condensats d'un diamètre compris entre 16 et 20 mm. Son couvercle apporte une bonne finition et protège le tuyau à l'intérieur comme à l'extérieur (UV et intempéries).

Pour connaître en détails les différents types de montage.



## Solutions isolantes **Unex 2/2**

### **Goulottes 30 : Système fermé**

La rigidité de la goulotte absorbe les déformations des liaisons de fluides et les irrégularités du mur. Cela permet une belle finition.

Elle est livrée avec des agrafes de rétention pour un bon maintien des câbles et des liaisons de fluides.

Ses éléments de finition recouvrent les découpes du couvercle et du socle.

Socle et couvercle protégés par un film. La goulotte arrive ainsi en parfait état sur le chantier et à la livraison de l'installation.

Le socle et le couvercle peuvent être peints pour une parfaite intégration.



### **Moules 78**

#### **Moules 78 adhésives**

Elles se fixent directement au mur pour distribuer, en apparent, les câbles d'alimentation électrique ou de thermostat, rapidement et simplement.

La gamme comporte tous les éléments de finition.

La moulure et les éléments de finition peuvent être peints pour une parfaite intégration.



# Systèmes de climatisation - Montages extérieurs

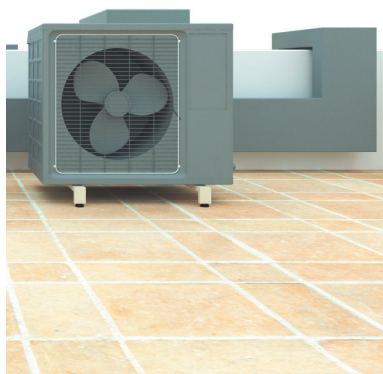
## Installations exposées aux intempéries et aux UV

A l'extérieur, les liaisons de fluides et leurs isolants peuvent être exposés directement aux UV, aux agressions des intempéries et des oiseaux.

Tous ces éléments affectent le rendement des équipements.

## Solutions isolantes Unex

### Pour le raccordement des unités extérieures en toiture



#### Echelles à câbles 67

Profilés dont les supports peuvent être écartés entre 2 et 3m. Les pièces de forme ont un grand rayon de courbure pour faciliter la mise en œuvre des câbles et des liaisons de fluides.

#### Chemins de câbles 66 avec couvercles Goulotte 30 et 31

Protègent l'installation contre les chocs, les oiseaux, les UV et les intempéries (pluie, soleil,...). Cela permet de maintenir le rendement de la machine et de préserver l'installation dans la durée.



#### Colliers d'installation 22

Disponibles pour des diamètres de serrage compris entre 1,6 mm et 362 mm. Ils couvrent toutes les applications. Ils ont une grande résistance aux UV et aux intempéries.

### Pour le raccordement des unités extérieures en locaux techniques



#### Goulottes 30 et 31

Profilés et socles de fixation robustes, qui facilitent la fixation et la distribution des liaisons de fluides et des câbles entre l'unité extérieure et la ou les unités intérieures. Elles simplifient la mise en œuvre.



## Avantages des Solutions isolantes Unex

- ✓ Des gammes complètes pour répondre à toutes vos applications.
- ✓ Des produits robustes à l'épreuve du temps. Ils apportent une belle finition esthétique.
- ✓ Bon comportement aux intempéries et aux UV. Ils protègent les câbles et l'isolant des liaisons de fluides des intempéries et des UV. Ils contribuent à maintenir la machine en bon état de fonctionnement dans le temps.
- ✓ Ils peuvent être peints pour une parfaite intégration.
- ✓ Les goulottes sont livrées avec un film de protection pour les protéger jusqu'à la fin du chantier.
- ✓ Disponibilité immédiate de tous nos produits : Toutes nos références sont, à tout moment, disponibles sur notre stock, via nos distributeurs partenaires pour un service rapide.
- ✓ Service technique personnalisé avec notre équipe technico-commerciale.

## Bénéfices Unex

*Les solutions Unex vous font gagner du temps et de l'argent, avec un excellent niveau de finition qui donnera du prestige à vos installations.*

**Systemes certifiés :  
Valeur ajoutée  
additionnelle  
au marquage CE.**

La qualité des solutions Unex est conforme aux normes de produit et d'installation. Leur qualité est accréditée par l'obtention des Marques de Qualité (certification tierce partie) et des Homologations les plus prestigieuses. Les produits Unex sont conformes à la directive RoHS.



# Gammes Unex pour les installations de Génie Climatique



**Echelles à câbles isolantes 67**  
 Pour la distribution des liaisons de fluides et des câbles dans les grandes installations.



**Chemins de câbles isolants 66 avec couvercles**  
 Pour la protection et la distribution des liaisons de fluides et des câbles dans les grandes installations.



**Goulottes 30**  
 Solution fermée, pour la protection et la distribution des liaisons de fluides et des câbles.



**Goulottes 31**  
 Solution ouverte à 180°, pour la protection et la distribution des liaisons de fluides et des câbles.



**Moules 78**  
**Moules 78 adhésives**  
 Goulottes de petites dimensions pour la distribution de câbles au mur comme au plafond.



**Colliers d'installation 22**  
 Pour la fixation des câbles et des liaisons de fluides à l'intérieur.



**Colliers d'installation 22**  
 Pour la fixation des câbles et des liaisons de fluides à l'intérieur comme à l'extérieur.



**Embases à cheville 25**  
 Pour la fixation des câbles et des liaisons de fluides à l'extérieur (noire) ou à l'intérieur (grise ou noire).



Keeping you safer

Votre représentant en France:

**Unex systèmes et éléments, S.A.S.**

Parc Technologique  
3 Place Berthe Morisot  
**69791 Saint Priest Cedex**

**Tél. +33 4 78 43 69 55**

329 845 275 R.C.S. Lyon  
Au capital de 500 000 €

**Assistance Technique Personnalisée**

Tél. +33 4 78 43 69 55

[assistance.technique@unex.fr](mailto:assistance.technique@unex.fr)