



www.unex.pt

Representada em Portugal por:

**Retrica**  
**Aparelhagem Eléctrica, Lda.**  
Rua Soeiro Pereira Gomes,  
Lote 1, 4º C  
1600-198 Lisboa

Tel. 217 816 420  
unex@unex.pt

ASSISTÊNCIA TÉCNICA PERSONALIZADA

☎ 217 816 420

assistencia.tecnica@unex.pt



**Unex aparelhagem eléctrica, S.L.**, como política, patenteia os seus produtos. Desenho e fabricação próprios. **Unex aparelhagem eléctrica, S.L.** não fabrica para outras marcas. **Unex** é uma marca registada de **Unex aparelhagem eléctrica, S.L.**  
© Unex aparelhagem eléctrica, S.L., 2020.

**Unex aparelhagem eléctrica, S.L.** Rafael Campalans, 15-21, 08903 L'Hospitalet de Llobregat, (Espanha). Tel: (34) 93 333 87 00 / e-mail: unex@unex.net R.M. de Barcelona, T. 32709, F.81, H. B214578 VAT. ES B62204011

**Unex aparelhagem eléctrica, S.L.** reserva-se ao direito de modificar qualquer das características dos produtos que fabrica. É da responsabilidade da pessoa encarregada da seleção do produto para uma determinada aplicação, procurar o produto com a classificação adequada de segurança, de acordo com as normas e leis aplicáveis em cada país. **Unex aparelhagem eléctrica, S.L.** declina qualquer responsabilidade a uma má utilização do produto ou a circunstâncias imprevistas no uso do mesmo.

KMA70PT1.0 Setembro 2020



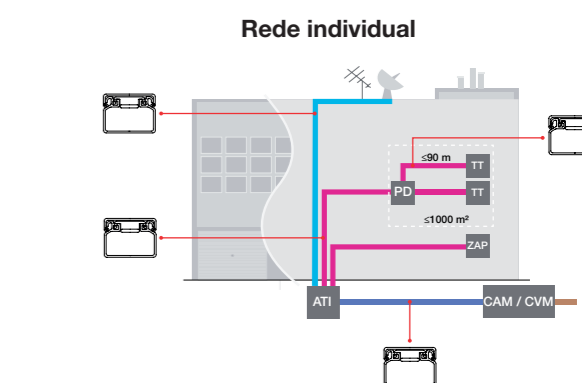
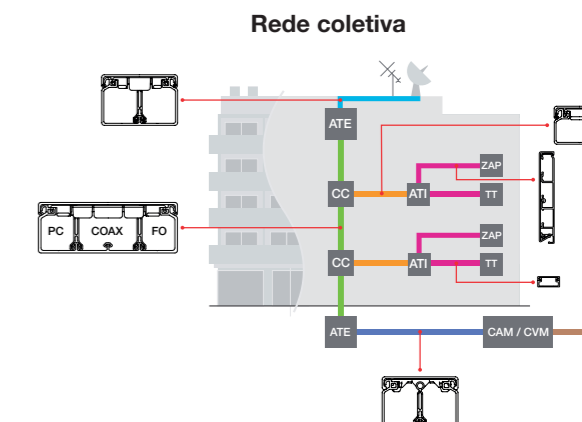
# Tabela de calhas Unex recomendadas

**ited**  
Infraestruturas de Telecomunicações em Edifícios  
Manual  
ited  
4ª Edição  
Março 2020

1995 | 2020  
**25**  
www.unex.pt

# Tabela de calhas Unex recomendadas s/ITED 4ª edição Março 2020

	Todos os tipos de edifícios				Rede coletiva								Rede individual					
	Interligação entre a CVM/CAM e o ATE/ATI		PAT		Coluna Montante SCI		Coluna Montante SCU		Derivação a ATI				Residencial		Escritórios, comerciais, industriais e especiais			
	Nº fogos	Referência	Nº fogos	Referência	Nº fogos	Referência	Nº fogos	Referência	Em troço comum		Em troço individual		Nº pontos de acesso	Referência	ATI-PD / PD-PD		ATI/PD-TT	
									Nº fogos	Referência	Nº fogos	Referência			Nº PD	Referência	Nº PD	Referência
<b>Molduras 78</b>	10x22												Até 1 (PC+CC)	78022-2 78022-42			Requisitos mínimos <sup>(2)</sup>	78022-2 78022-42
	16x30												Até 2 (PC+CC)	78033-2 78033-42				
	20x30	1 <sup>(2)</sup>	78043-2 78043-04	1 <sup>(2)</sup>	78043-2 78043-04						1 <sup>(2)</sup>	78043-2 78043-04	Até 3 (PC+CC)	78043-2 78043-04			Até 1 (ZAP) <sup>(2)</sup>	78043-2 78043-04
	20x50												Até 2 (PC+CC)	78095-2 78095-42				
	20x75												Até 4 (PC+CC) Até 1 (ZAP)	78147-2 <sup>(3)</sup>			Até 1 (ZAP) <sup>(2)</sup>	78147-2 <sup>(3)</sup>
<b>R80</b>	16x100												Até 3 (PC+CC) Até 1 (ZAP)	80034-2 <sup>(3)</sup> 80034-03 <sup>(3)</sup>			Até 1 (ZAP) <sup>(2)</sup>	80034-2 <sup>(3)</sup> 80034-03 <sup>(3)</sup>
<b>Calhas 73</b>	30x40	1	73010-2 73010-04	1	73010-2 73010-04						1	73010-2 73010-04			Requisitos mínimos	73010-2 73010-04	Requisitos mínimos	73010-2 73010-04
	40x60	2-20	73071-2 73071-04 73071-42	2 ou mais	73071-2 73071-04 73071-42				Até 2	73071-2 73071-04 73071-42								
	40x90	+20	73072-2 73072-42															
	40x110					Até 8	73073-2	Até 10	73073-2	Até 8	73073-2							
	60x110					Até 14	73083-2 73083-04 73083-42	Até 17	73083-2 73083-04 73083-42	Até 14	73083-2 73083-04 73083-42							
	60x130					Até 17	73084-2	Até 20	73084-2	Até 17	73084-2							
	60x150					Até 20	73085-2 73085-04 73085-42	Até 24	73085-2 73085-04 73085-42	Até 20	73085-2 73085-04 73085-42							
	60x190					Até 25	73086-2 73086-04	Até 34	73086-2 73086-04									
60x230					Até 31	73088-2 73088-04	Até 42	73088-2 73088-04										
<b>Caminhos de cabos 66 com tampa<sup>(1)</sup></b>	60x75	1	66090 + 66072															
	60x100	+2	66100 + 66102 66100-48 + 66102-48															
	60x200					Até 26	66200 + 66202 66200-48 + 66202-48	Até 38	66200 + 66202 66200-48 + 66202-48									
	60x300					Até 44	66300 + 66302 66300-48 + 66302-48	Até 57	66300 + 66302 66300-48 + 66302-48									
	60x400					Até 62	66400 + 66402	Até 77	66400 + 66402									



Diâmetro máximo do cabo (mm)	
Coaxial	7,0
Pares de cobre	6,5
Fibra ótica	5,0

Para efeito de dimensionamento, considerou-se as seguintes distâncias em mm entre pontos de fixação dos separadores, para os caminhos de cabos 66.

66100	
66200	
66300	
66400	

**Notas:**

- 1) Admitido o uso em zonas não acessíveis ao público, ou em zonas onde instaladas fiquem a uma altura mínima de 2,5 metros e garantam uma proteção contra corpos sólidos IP2X.
- 2) Apenas para uso em locais que não recebem público.
- 3) Para efeito de dimensionamento considerou-se que o compartimento superior, após instalação na posição vertical, será utilizado para circuitos de energia ou outros fora do âmbito das ITED.