

Sistema de
alimentación
de puestos
de trabajo

Alimentación de mobiliario

51

materia prima

PC

color

Transparente

Para la alimentación de puestos de trabajo a mobiliario

- Soluciones totalmente flexibles que no interfieren ni en la movilidad del usuario ni en la configuración de las instalaciones.
- Facilidad de reubicación de los puestos de trabajo.
- Acabado estético de color transparente que se adapta a cualquier ambiente.
- **Material aislante.**

Materia prima



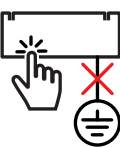
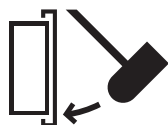

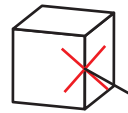
Guía articulada



Conforme



Características técnicas

Eléctrica	Impacto	Temperatura	Grado de protección
			
IEC 62549*	IEC 62549*	IEC 62549*	IEC 62549*
<ul style="list-style-type: none"> • Con aislamiento eléctrico. • No precisa aterrizaje. 	<ul style="list-style-type: none"> • Resistencia al impacto: 2 J a -5°C. 	<ul style="list-style-type: none"> • Temperatura min./máx. de aplicación: -5°C / +60°C. 	<ul style="list-style-type: none"> • Grado de protección proporcionado por el sistema: • Guía articulada abierta: sin grados de protección. • Guía articulada cerrada: IP2X.

Sigue los pasos prácticos de la pág. 14 para consultar y descargar la **ficha técnica** en nuestra web www.unex.cl

* Los valores indicados según la IEC 62549 han sido ensayados bajo la norma europea equivalente EN 62549.



Longitud

1 m

Color

Transparente

Marcas de calidad



ГОСТ Р МЭК
61084-1-2007

Declaración de conformidad





Edificio de servicios públicos: oficina



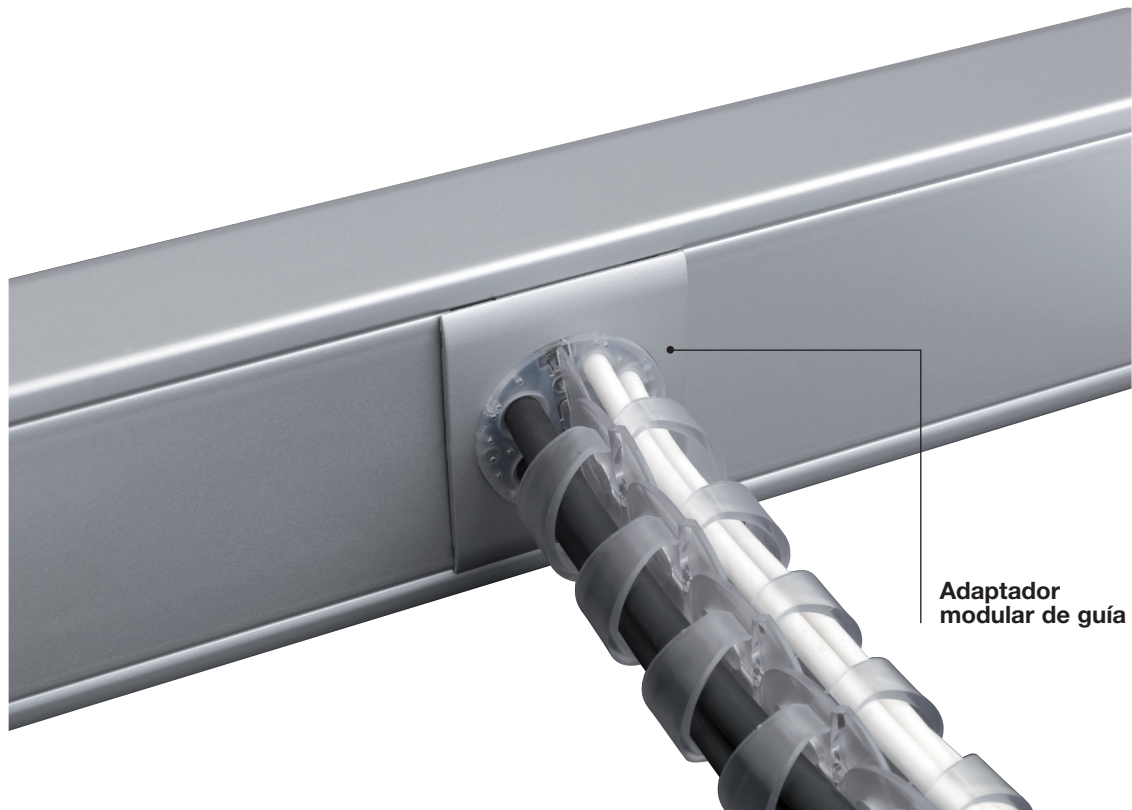
Espacios de trabajo: oficina



Centro de enseñanza: biblioteca

Seguridad eléctrica

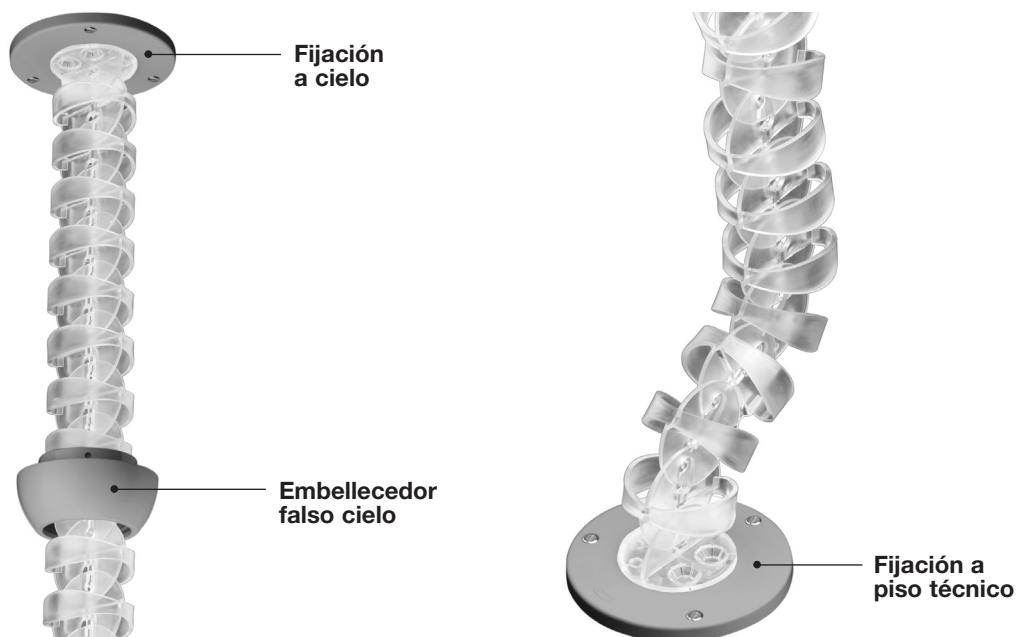
El sistema dispone de adaptadores que mantienen el grado de protección **IP4X** tanto en su entrada a la caja como en su conexión a Torretas 50, Columnas 50 y Bandejas 93.



Seguridad mecánica

Solidez

Las bases de fijación a la losa y a piso técnico se instalan mediante pernos.



51


PC
Transparente

Alimentación
de mobiliario

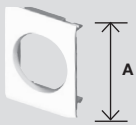
Guía articulada 51 en **PC** y fijaciones de guía articulada 51 en **U24X**

<p>Gris RAL 7035 (Ref. 51xxx)</p> <p>Transparente (Ref. 51xxx)</p>		
	<p>Guía articulada Se incluye extremo anclaje guía ref. 51600.</p> <p>Transparente</p> <p>L = 1 m</p>	<p>51602</p>
	<p>Fijación a piso Fijar la guía a piso, pared y cielo raso.</p> <p>Gris</p>	<p>51610</p>
	<p>Fijación a cielo falso</p> <p>Gris</p>	<p>51611</p>

Fijación de guía articulada 51 a cajas para piso 52

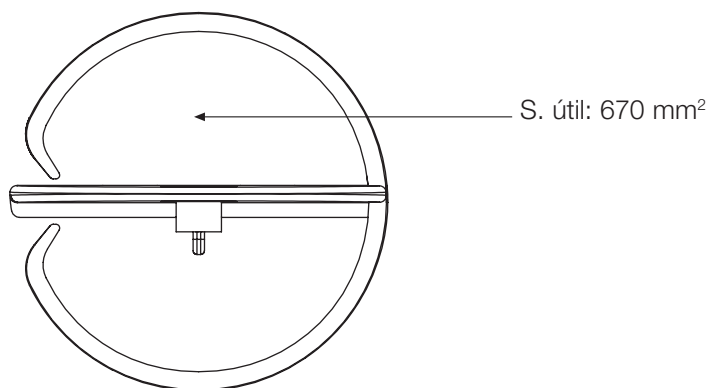
	<p>Fijación de guía articulada a cajas para piso</p> <p>Acero Inox.</p>	<p>51814</p>
---	--	---------------------

Adaptadores de Guía articulada 51 en **U24X**

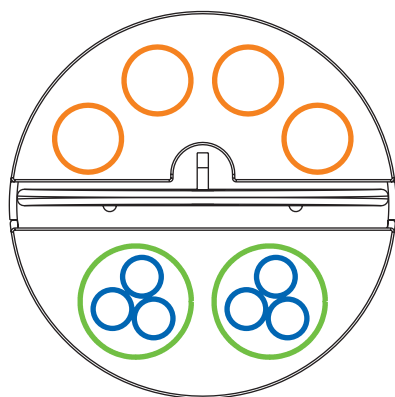
<p>Blanco RAL 9010 (Ref. 51xxx-2)</p> <p>Aluminio RAL 9006 (Ref. 51xxx-03)</p>		
	<p>Adaptador modular de guía Fijar la guía a Torretas 50, Columnas 50 y Bandejas 93.</p> <p>A = 65</p> <p>A = 80</p>	<p>51623-2</p> <p>51623-03</p> <p>51624-2</p> <p>51624-03</p>

Secciones útiles

Paso de los cables por las anillas de la guía articulada



Paso de los cables por los extremos de la guía



- 4 unidades cables de datos.
Ø máx. 9 mm
- ⊗ 2 unidades cables eléctricos 0,6/1 kV RZ1-K 3G2,5.
Ø máx. 13 mm

