



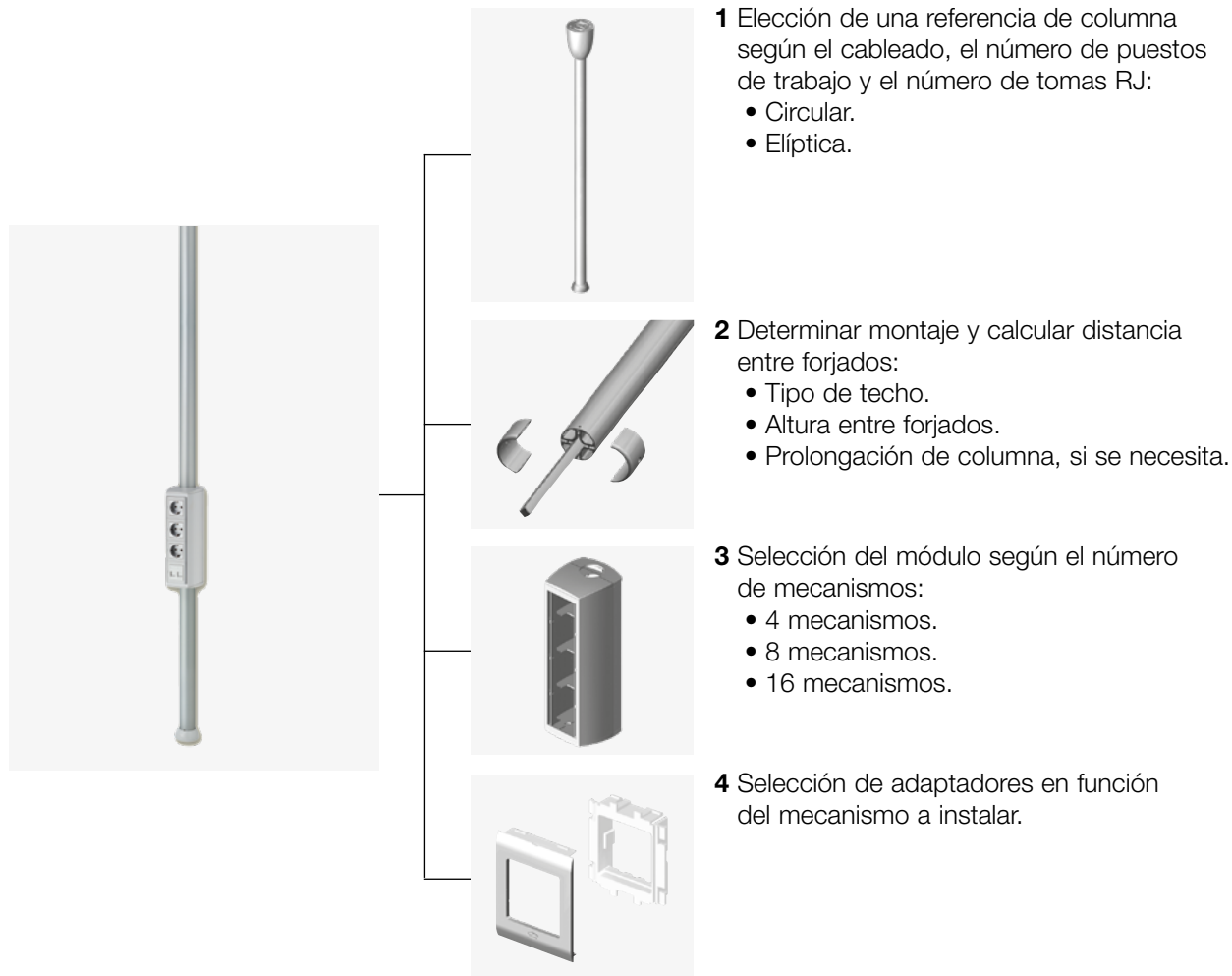
Columnas 50
Aluminio · Color aluminio

50




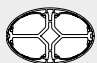




Qué columna elegir

Qué columna elegir: Solución completa en 4 pasos

Simplicidad en el proceso de selección de referencias para el sistema de columnas.



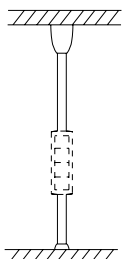
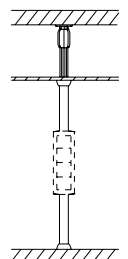
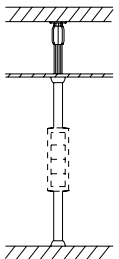


1 Elección de la columna según el cableado: dos secciones de columna diferentes


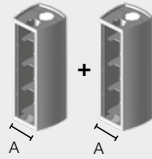

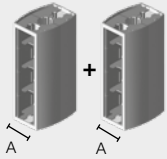


Sección de columna (4 compartimentos por columna)	Cables de datos (capacidad de cables por compartimento)	Cables eléctricos (capacidad de cables por compartimento)
Columna 50 mm 	 4 ud. cable U/UTP 4 Pares. Máximo Ø5,1 mm	 1 ud. 0,6/1kV RZ1-K 3G2,5. Máximo Ø13 mm
Columna 50x88 mm 	 8 ud. cable F/UTP 4 Pares. Máximo Ø7,4 mm  14 ud. cable U/UTP 4 Pares. Máximo Ø5,1 mm	 4 ud. 0,6/1kV RZ1-K 3G2,5. Máximo Ø10 mm  2 ud. 0,6/1kV RZ1-K 3G2,5. Máximo Ø13 mm

2 Definir la altura: posibilidad de extensión

Determinar el montaje a techo o a falso techo y calcular la distancia entre forjados para añadir, si es necesario, la prolongación de columna.

	Columna 50 mm a techo o falso techo 	Columna 50x88 mm a falso techo 
	1  2 	
Ref. columna	50003	50043
Long. máx. de la columna	3,10 m	3,14 m
Ref. prolongación		50094
Longitud (L): Columna + prolongación		4,10 m
		50097
		4,14 m

3 Elección del módulo según el número de mecanismos

		Módulo 4 mecanismos		Módulo 4+4 mecanismos		Módulo 8 mecanismos		Módulo 8+8 mecanismos	
									
Ancho para mecanismos (mm)	A	65	80	65	80	65	80	65	80
		50123	50124	50123 + 50123	50124 + 50124	50223	50224	50223 + 50223	50224 + 50224
			50144		50144 + 50144		50244		50244 + 50244

4 Selección de los adaptadores según el mecanismo

