
SOLUCIONES PARA ESPACIOS DE TRABAJO



Unex[®]
interior

www.unexinterior.com



www.unex.cl



Investigación como norma

Fabricante especialista
desde 1964

Índice

Soluciones aislantes Unex para espacios de trabajo	4-5
Espacios de trabajo por pared	6-9
Espacios de trabajo por cielo	10-13
Espacios de trabajo por piso	14-17
Instalaciones en mobiliario	18
Adaptación de mecanismos	19-21
Referencias disponibles	22-23
Asistencia técnica personalizada	24

Soluciones aislantes Unex para espacios de trabajo

Las soluciones Unex para espacios de trabajo permiten resolver los problemas de gestión del cableado y adaptación de mecanismos, **desde el cuadro hasta el punto de conexión** ajustándose a las necesidades específicas de los diferentes tipos de espacios profesionales.



Bandejas industriales **66**



Alimentación mobiliario **51**

Columnas **50**



Soluciones Unex para la distribución

Bandejas industriales **66**

Soluciones Unex para la alimentación de espacios de trabajo

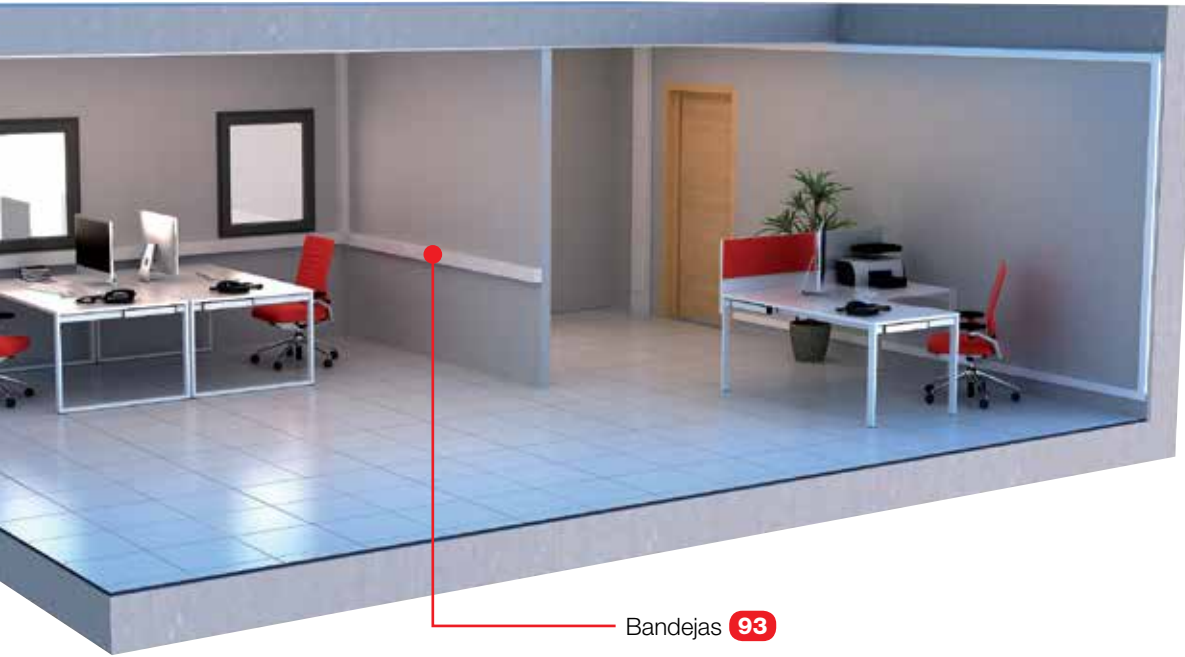
Torretas **50**

Columnas **50**

Alimentación de mobiliario **51**

Bandejas **93**

Cajas de piso **52**



Bandejas **93**



Alimentación mobiliario **51**

Torretas **50**

Bandejas industriales **66**

Espacios de trabajo por pared

Integrados en la bandeja

El usuario tiene una gran facilidad para ampliar y modificar los espacios de trabajo y el cableado.

Bandeja 93



Instalaciones verticales.



Gran capacidad de cables

Las 5 medidas de bandeja 93 disponibles de una, dos o tres tapas, permiten dar solución a todas las necesidades de gestión del cableado y de alimentación de mecanismos por pared.

Capacidad de cables		
Bandejas de altura 50		
Bandejas de 1 tapa		
		50x100
		50x80
	Cables con cubierta de 3x2,5mm ²	2
	Cables UTP categoría 6	5
Bandejas de 2 tapas		
		50x150
		50x170
	Cables con cubierta de 3x2,5mm ²	7
	Cables UTP categoría 6	17
Bandejas de 3 tapas		
		50x170
		50x170
	Cables con cubierta de 3x2,5mm ²	9
	Cables UTP categoría 6	21

- Bandeja de reducidas dimensiones para el paso de todo tipo de instalaciones. Con posibilidad de colocar un tabique separador para separar corrientes fuertes y débiles.

Compartimentos independientes:

- Permiten la separación de circuitos.
- Ofrecen acceso independiente de los industriales a cada tipo de instalación.

- Compartimento central para mecanismos: facilita el paso del cableado y el montaje de mecanismos cuando hay muchos puestos de trabajo consecutivos.
- Los compartimentos laterales separan los circuitos de corrientes fuertes de las débiles para evitar perturbaciones entre instalaciones.

Espacios de trabajo por pared

Embutidos en la pared

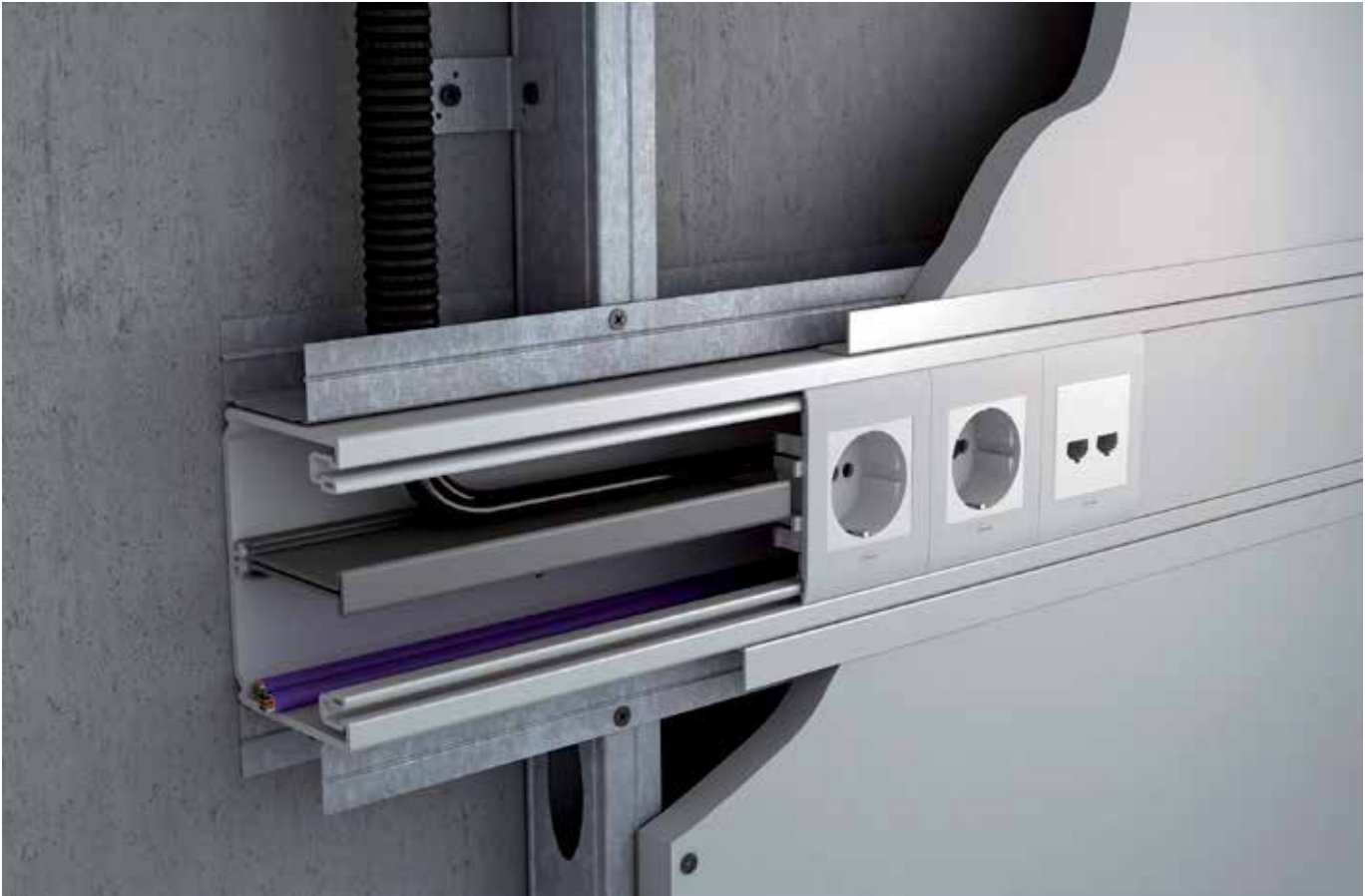
Para una mayor integración estética, el diseño de las bandejas Unex permite su montaje embutido en pared, en obra o en yeso cartón, mamparas, revestimientos de madera, etc. Acabados en **color aluminio** y **color blanco**.



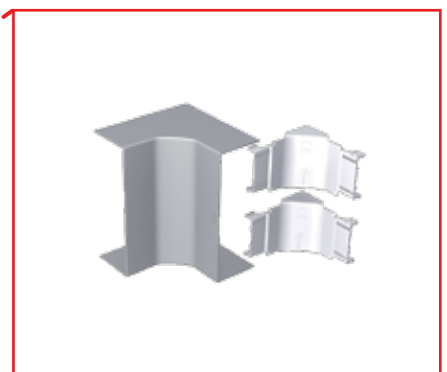
Las bandejas Unex se pueden pintar.



Bandeja a plomo en revestimiento de muros con yeso cartón.



Las piezas exteriores de los elementos de acabado se pueden cortar para embutir.



Espacios de trabajo por cielo

Columna 50

Soluciones totalmente flexibles que no interfieren en la movilidad del usuario.
Estructuras estilizadas fácilmente adaptables a la distribución del espacio y a cambios de ubicación.



Mobiliario: Actiu

Sistema adaptable al espacio de trabajo

Los módulos de columna se pueden ampliar según la necesidad.



Módulo de 1 cara
para 2 placas universales



Ampliación
vertical



Módulo de 2 caras
para 4 placas universales



Ampliación
vertical



Otras
posibilidades

Opciones de alimentación

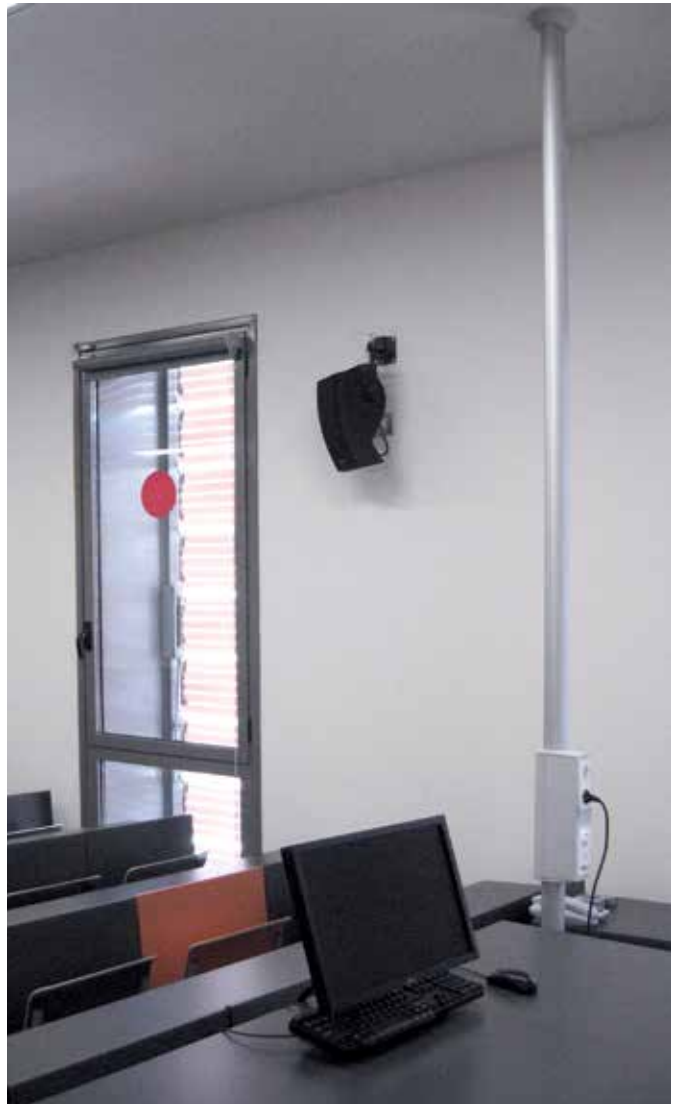
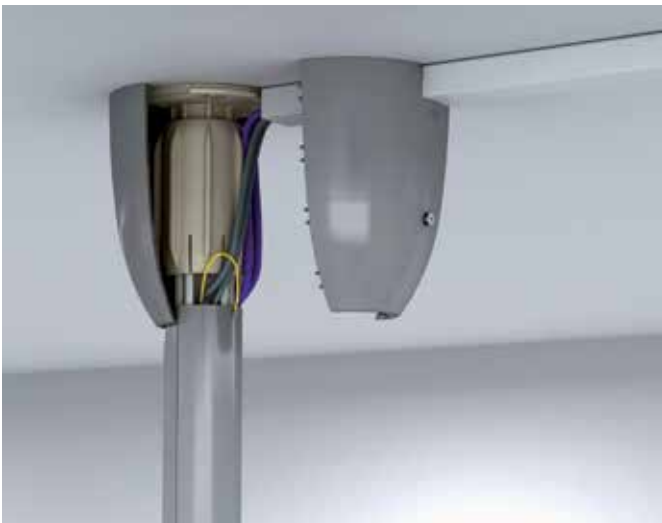
Alimentación por cielo desde caja de conexiones.



Alimentación por cielo desde punto de consolidación.
Posibilidad de instalar sistemas de conexión rápida.



Alimentación directamente en cielo.



Espacios de trabajo por cielo

Alimentación de mobiliario **51**

Soluciones totalmente flexibles que no interfieren en la movilidad del usuario. Se adaptan a la configuración del mobiliario y a las instalaciones del cielo.

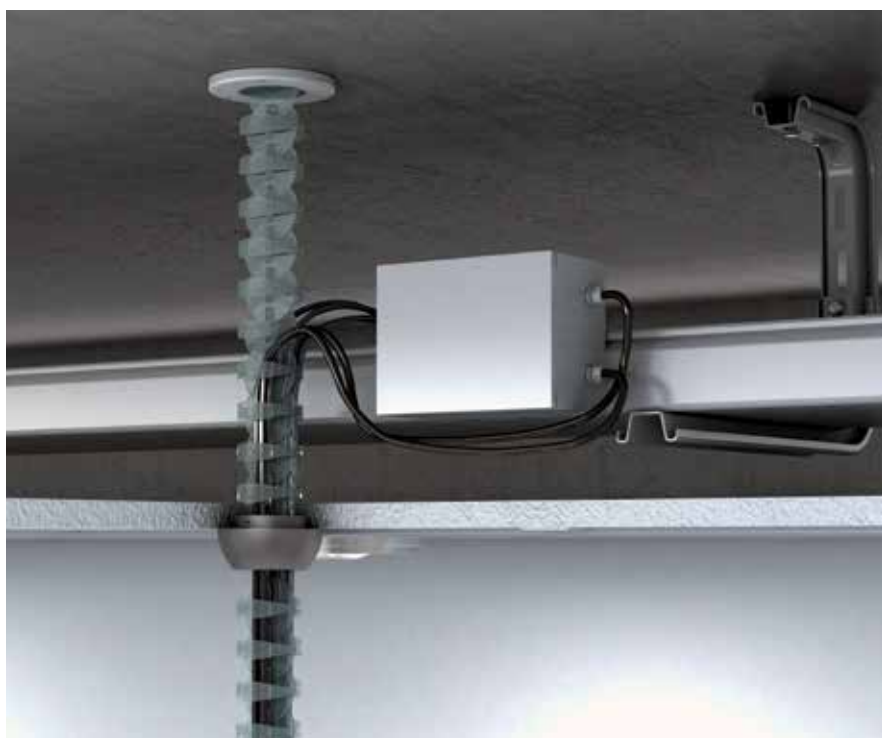
Facilidad de reubicación de los espacios de trabajo.

Sistema para todo tipo de cielos, sin limitaciones de altura.



Opciones de alimentación

Alimentación por cielo desde caja de conexiones, punto de consolidación, etc.

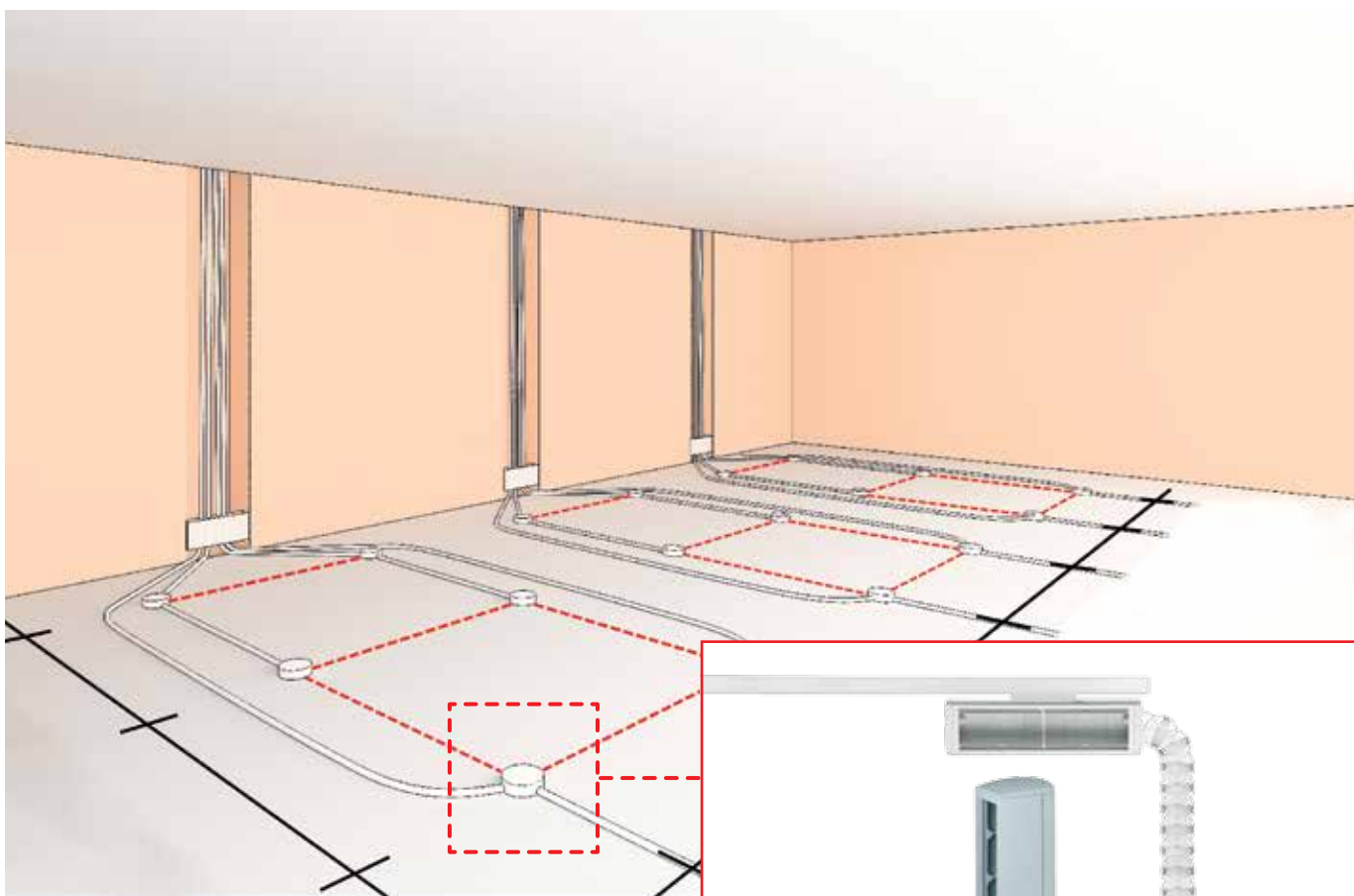




Espacios de trabajo por piso

Caja de piso **52**

La caja de piso Unex permite alimentar puestos de trabajo y reservar espacios para futuras instalaciones.



Posibilidad de montar Torretas **50** y Alimentación de mobiliario **51** :

Los mecanismos quedan elevados del piso, aumentando la seguridad de la instalación y facilitando la accesibilidad para el usuario.



Opciones de alimentación

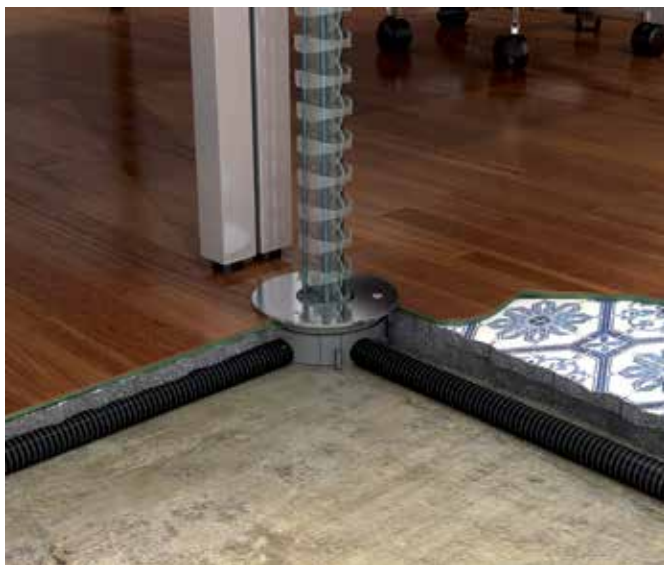
La caja de piso Unex se puede instalar en cualquier tipo de pisos.



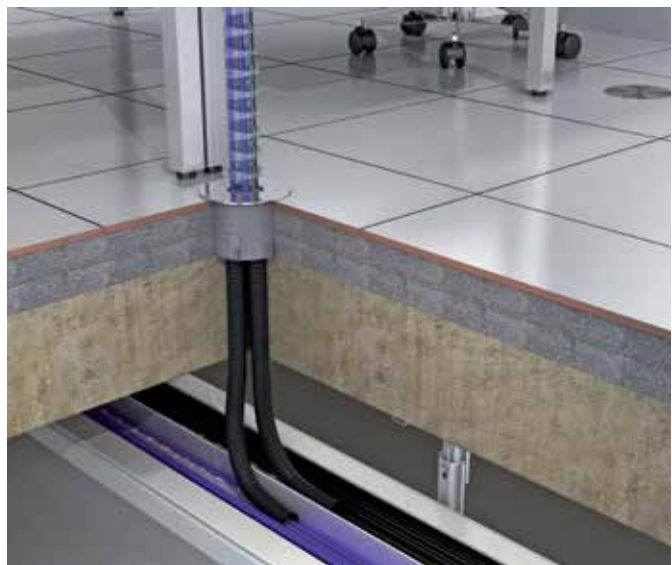
Piso técnico.



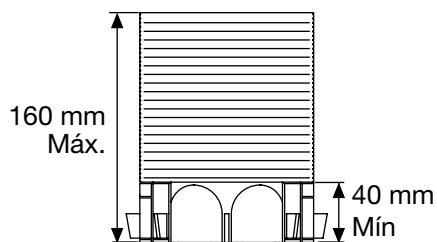
Obra nueva a través de la capa de nivelación.



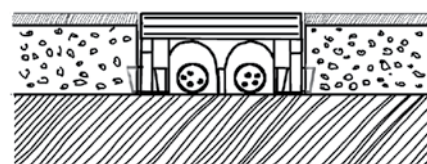
Rehabilitación.



Alimentación por piso inferior.



Caja recortable a la altura necesaria.



Posibilidad de realizar instalaciones en pisos de 4 cm.

Espacios de trabajo por piso

Torreta **50** y Alimentación de mobiliario **51**

Sistema que se integra estéticamente en todo tipo de ambientes. Los mecanismos quedan elevados del piso, aumentando la seguridad de la instalación y facilitando la accesibilidad para el usuario.



Opciones de alimentación

Posibilidad de instalar sistemas de conexión rápida para facilitar su uso y mantenimiento.





Facilidad de montaje

Dos referencias de Torretas disponibles para la adaptación de 2 o 4 placas universales.



Torreta para 2 placas Universales

Torreta para 4 placas Universales

Cada referencia incluye:

- ❶ Torreta.
- ❷ Adaptadores para instalar 2 o 4 placas Universales.

Instalaciones en mobiliario

Un sistema adaptado a las necesidades de cada usuario

Sistema versátil que permite un cómodo acceso a los mecanismos por parte del usuario.

Bandeja 93



La bandeja como caja de superficie.



Posibilidad de confeccionar la caja a la medida deseada.
Libertad de elección y combinación de mecanismos (universales y modulares).



Adaptación de mecanismos

Adaptadores **93**

Unex ofrece **un adaptador para cada mecanismo del mercado:**

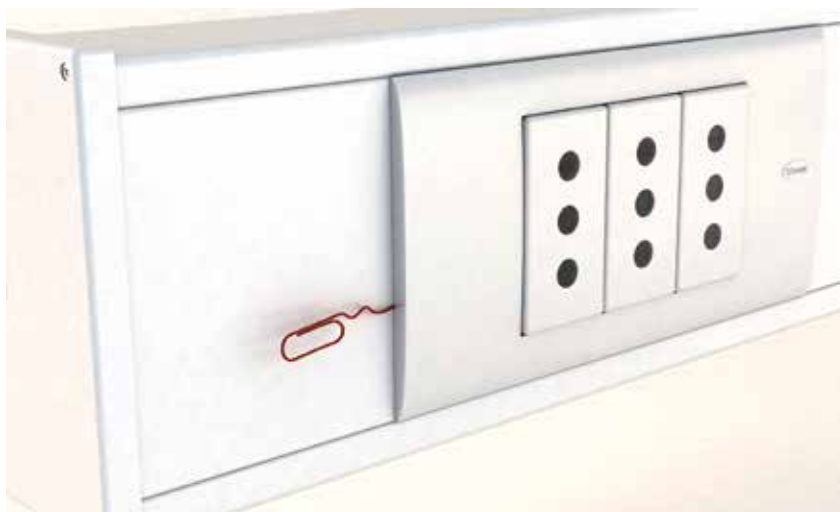
- Permite combinar distintos tipos de instalaciones: eléctricas, TV, audio-vídeo, sonido, datos, seguridad, control, etc.
- Permite la ampliación de las instalaciones, sin depender del modelo del mecanismo instalado.



Protección eléctrica

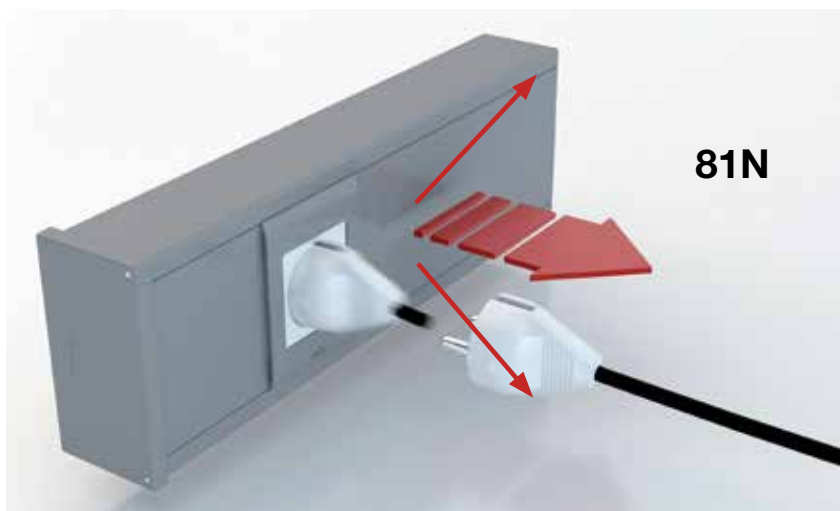
Grado IP4, protección frente a la penetración de cuerpos sólidos:

El sistema de adaptadores 93 permite cumplir el grado de protección IP4X o IPXXD frente a la penetración de cuerpos sólidos, s/ EN 50085-1.



Resistencia a la extracción:

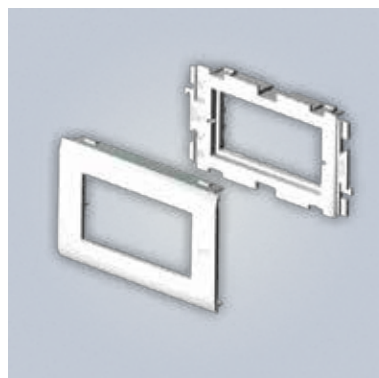
Los adaptadores 93 Unex permiten la retención de las tomas de corriente en todas las gamas (Bandejas 93, Columnas y Torretas 50...) s/ EN 50085-1, que exige una resistencia 1,5 veces superior a la fuerza máxima de extracción de los mecanismos.



Adaptación de mecanismos

Mínimo stock para un máximo de soluciones

El mismo adaptador se puede utilizar en todas las gamas de soluciones Unex para espacios de trabajo. Simplicidad en los montajes, aprovechamiento y reducción de stocks, facilidad de mantenimiento.



Bandejas 93



Columnas 50



Torretas 50

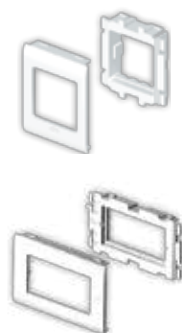


Módulos Matix



- Para 3 módulos.
- Compatible con tapa de 65 mm.
- En color blanco y color aluminio.

Módulos Mosaic



- Para 2 y 4 módulos.
- Compatible con tapas de 65 y 80 mm.
- Compatible con Módulos de Columnas y Torretas 50.
- En color blanco y color aluminio.

Soporte universal



- Para soportes, placas y mecanismos de 3 módulos.
- Compatible con tapas de:
 - 65 mm: Modus, Magic.
 - 80 mm: Modus, Magic, Matix, Living, Light, Hábit 21.
- Compatible con Módulos de Columnas y Torretas 50.
- En color blanco y aluminio.

Conectores RJ45



- Placas planas e inclinadas para tomas RJ45 tipo Keystone y Sistimax.
- Compatible con tapas de 65 y 80 mm.
- Compatible con Módulos de Columnas y Torretas 50.
- En color blanco y aluminio.

Referencias disponibles

Bandejas 93 en **U23X** color blanco

	Referencia	Descripción
	93020-2	Bandeja 50x80
	93021-2	Bandeja 50x100
	93074-2	Bandeja 50x150
	93076-2	Bandeja 50x170 (2 comp.)
	93125-2	Bandeja 50x170 (3 comp.)
	93575-2	Perfil L
	93570-2	Burlete de piso

Bandejas 93 en **U23X** color aluminio

	Referencia	Descripción
	93020-03	Bandeja 50x80
	93021-03	Bandeja 50x100
	93074-03	Bandeja 50x150
	93575-03	Perfil L
	93570-2	Burlete de piso

Bandejas 93 en **U41X** libre de halógenos color blanco

	Referencia	Descripción
	93020-42	Bandeja 50x80
	93021-42	Bandeja 50x100
	93074-42	Bandeja 50x150

Guía articulada 51

	Referencia	Descripción
	51602	Guía articulada 1m.

Torretas 50 en **U24X** color antracita

	Referencia	Descripción
	50650-05	Torreta 2 placas universales
	50750-05	Torreta 4 placas universales

Columnas 50

	Referencia	Descripción
	50043	Columna Ø50x88mm. (para instalar a falso cielo)


Módulos de Columnas 50

	Referencia	Descripción
	50144	Módulo 4 mec. Columna 50x88mm. (ancho módulo 80mm.)
	50244	Módulo 8 mec. Columna 50x88mm. (ancho módulo 80mm.)

Cajas 52 en **U24X**

	Referencia	Descripción
	52802	Caja para piso
	52812	Tapa estanca

Adaptadores de mecanismos en **U24X**

 Color blanco RAL 9010 en **U24X** (Ref. 93xxx-2)

 Color aluminio RAL 9006 en **U24X** (Ref. 93xxx-03)

Para soluciones Unex de ancho de tapa 65mm.

Adaptador Matix

Referencia	Mecanismo
93645-2 93645-03	Matix de 3 módulos

Adaptador soporte Universal

Referencia	Mecanismo
93643	Compatible con Modus y Magic de 3 módulos

Adaptador Mosaic

Referencia	Mecanismo
93608-2 93608-03	Mosaic* de 2 módulos
93613-2 93613-03	Mosaic* de 4 módulos

Adaptador Placa RJ45

Referencia	Mecanismo
93751-2 93751-03	Placa plana Keystone-Systemax
93753-2 93753-03	Placa inclinada Keystone

Para soluciones Unex de ancho de tapa 80mm.

Adaptador Mosaic

Referencia	Mecanismo
93609-2 93609-03	Mosaic* de 2 módulos
93614-2 93614-03	Mosaic* de 4 módulos

Adaptador Placa RJ45

Referencia	Mecanismo
93752-2 93752-03	Placa plana Keystone-Systemax
93754-2 93754-03	Placa inclinada Keystone

Adaptador soporte Universal

Referencia	Mecanismo
93644-2 93644-03	Compatible con Modus, Magic, Matix, Living, Hábit 21 de 3 módulos

Asistencia técnica personalizada

Equipo humano

La estrecha colaboración con nuestros clientes nos permite conocer sus necesidades y adaptarnos a ellas.

Este es el objetivo de todos los profesionales que forman el equipo humano de Unex.



Compromiso de respuesta inmediata

Acompañamiento personalizado a través de nuestra propia red de ingenieros, con visitas personales y formaciones.

ACOMPANIAMIENTO
PERSONALIZADO

ASISTENCIA TÉCNICA
+56 2 2623 4981
asistencia.tecnica@unex.cl

www.unex.cl

En Unex apostamos por la nuevas tecnologías, ofreciendo herramientas útiles y eficaces. Entre en nuestra web y descubrirá todas sus posibilidades.



Unex[®]

interior



Unex aparellaje eléctrico Chile, Ltda.
Centro Empresas "El Cortijo"
Av. Américo Vespucio Norte 2680, Of. 27
C.P. 8551378 - Conchalí
Santiago - Región Metropolitana
Chile

Tel. +56 2 2623 49 81
Fax +56 2 2624 15 73

www.unex.cl

e-mail: unex@unex.cl

Unex aparellaje eléctrico, S.L., como política, patenta sus productos. Diseño y fabricación propios. Unex aparellaje eléctrico, S.L. no fabrica para otras marcas.

Unex es una marca registrada de Unex aparellaje eléctrico, S.L.
© Unex aparellaje eléctrico, S.L., 2015

Distribuido por:



Según norma UNE-EN ISO 14001:2004
para el diseño y la comercialización de
Sistemas de la Marca Unex.

Unex aparellaje eléctrico, S.L. Rafael Campalans, 15-21, 08903 L'Hospitalet de Llobregat, Barcelona (España)
Tel: (34) 93 333 87 00 / Fax: (34) 93 333 56 58 / e-mail: unex@unex.net
R.M. de Barcelona, T. 32709, F.81, H. B214578 VAT. ES B62204011

Consultas y apoyo técnico

+56 2 2623 49 81

www.unexinterior.com
www.unex.cl

LOGO
FSC