

Isolierende Kabelrinnen
Werkstoff U23X · Grau

66

Nutzbare Querschnitte und Sichere Arbeitslast

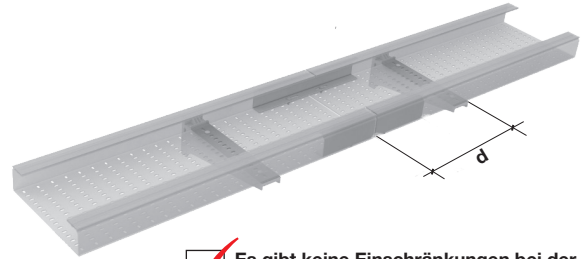
Zugelassene Belastung: Typ I. Volle Belastung

Gemäß EN 61537

Die Norm für Kabelrinnen EN 61537 legt 3 Prüfungsarten fest.

Unex bescheinigt für alle seine Kabelrinnen bei voller Belastung die Prüfung Typ I:

- Bei der Installation ist die Position des Verbinders zum Träger (d) nicht vorgegeben.
- Vereinfachung des Designs und des Installationsvorgangs



✓ Es gibt keine Einschränkungen bei der Positionierung der Stoßstellenverbinder.



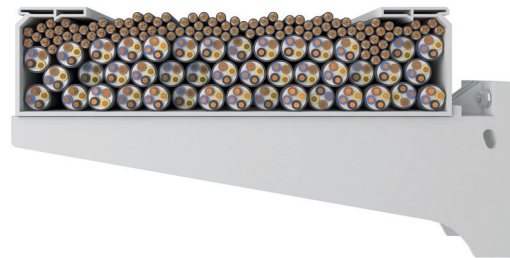
Zertifiziert gemäß EN 61537:2007

Konzipiert für die 100%ige Belegung mit Kabeln

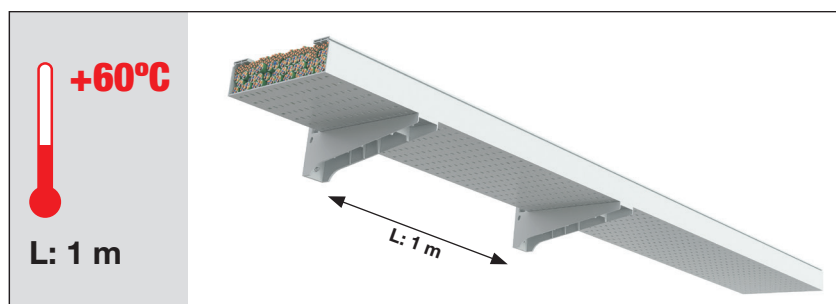
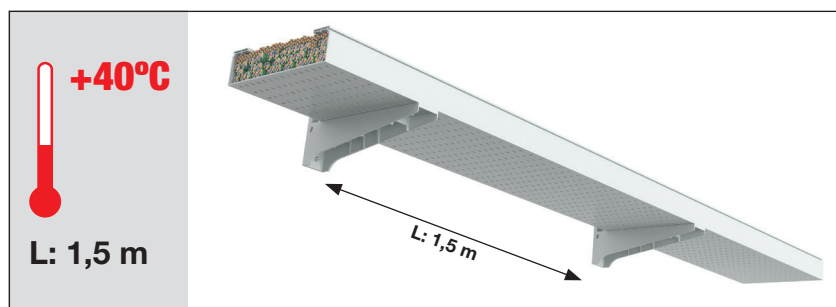
Mehr Rundumsicherheit bei der Installation

Aus Sicherheitsgründen hat Unex die Kabelrinne so konzipiert,

- dass sie der Belastung mit voller Kabelbelegung standhält (ohne Rücksichtnahme des Füll-Koeffizienten).
- dass sie noch weitere 70% mehr an Belastung tragen kann, ohne zu zerbrechen.
- dass sie die Entwurfskalkulation, die Ausführung und die Kontrolle der Installation vereinfacht.



Trägerabstand bei Volllast



Nutzbare Querschnitte (mm²)

| Abmessungen (mm) | | 60x75 | 60x100 | 60x150 | 60x200 | 60x300 | 60x400 | 100x200 | 100x300 | 100x400 | 100x500 | 100x600 |
|-------------------------------|----------------------------|-------|--------|--------|--------|--------|--------|---------|---------|---------|---------|---------|
| Querschnitte (mm) | | | | | | | | | | | | |
| Art.-Nr. Kabelrinne gelocht | | 66090 | 66100 | 66150 | 66200 | 66300 | 66400 | 66220 | 66320 | 66420 | 66520 | 66620 |
| Art.-Nr. Kabelrinne ungelocht | | 66091 | 66101 | 66151 | 66201 | 66301 | 66401 | 66221 | 66321 | 66421 | 66521 | 66621 |
| | | | | | | | | | | | | |
| Trennwand | Benötigter Querschnitt | | 344 | 344 | 344 | 344 | 344 | 534 | 534 | 534 | 534 | 534 |
| | Maximale Anzahl an Kammern | 1 | 2 | 3 | 5 | 7 | 11 | 4 | 7 | 11 | 15 | 17 |
| Verstärkte Trennwand | Benötigter Querschnitt | | | 343 | 343 | 343 | 343 | 673 | 673 | 673 | 673 | 673 |
| | Maximale Anzahl an Kammern | 1 | 1 | 2 | 2 | 3 | 5 | 2 | 3 | 5 | 5 | 5 |

Bedingungen des Prüfungstyps I gemäß EN 61537

| U23X | | |
|---------------------------|------------------------------------|------|
| Betriebstemperatur | 40°C | 60°C |
| Trägerabstand (L) | 1,5 m | 1 m |
| Längsdurchbiegung | Geringer als 1% des Trägerabstands | |
| Querdurchbiegung | Geringer als 5% der Trägerbreite | |



Zulässige Belastung (kg/m bzw. N) gemäß EN 61537 bei Vollast

| Abmessung (mm) | 60x75 | 60x100 | 60x150 | 60x200 | 60x300 | 60x400 | 100x200 | 100x300 | 100x400 | 100x500 | 100x600 |
|-----------------------------|-------|--------|--------|--------|--------|--------|---------|---------|---------|---------|---------|
| Belastung (Kg/m) SWL | 7,9 | 10,8 | 16,6 | 22,5 | 33,7 | 45,6 | 37,6 | 57,3 | 77,2 | 96,6 | 116,5 |
| Belastung (N/m) SWL | 78 | 105 | 162 | 220 | 330 | 446 | 369 | 561 | 756 | 946 | 1141 |


Nach der internationalen Norm für Kabelrinnen EN 61537 ist die Bodenverbindung der Kabelrinne notwendig, um die Anforderungen der Norm an die Querdurchbiegung der Kabelrinne bei Vollast für eine Breite von 300 mm oder größer zu erfüllen.

Träger. Sichere Arbeitslast (SWL) (Kg) oder (N) gemäß EN 61537

U23X

| | | | |
|---|---------------------------------|-----------------|-------------------|
| Temperatur | 40°C | 60°C | |
| Zulässige Durchbiegung | Geringer als 5% der Trägerlänge | | |
| Erhöhte Last ohne Zusammenbrechen (Verbiegung und Verformung sind zulässig) | 1,7-fache Prüflast (SWL) | | |
| Art.-Nr. | Isolierender Ausleger | | |
|  | 66103 | 35 Kg (343 N) | 25 Kg (245 N) |
| | 66153 | 45 Kg (441 N) | 30 Kg (294 N) |
| | 66203 | 60 Kg (588 N) | 40 Kg (392 N) |
| | 66303 | 60 Kg (588 N) | 40 Kg (392 N) |
| | 66403 | 116 Kg (1134 N) | 77 Kg (756 N) |
| | 66323 | 95 Kg (930 N) | 65 Kg (637 N) |
| | 66503 | 145 Kg (1421 N) | 96,6 Kg (946 N) |
| | 66603 | 175 Kg (1712 N) | 116,5 Kg (1142 N) |
| Art.-Nr. | Isolierender Längsträger | | |
|  | 66075 | 12 Kg (117 N) | 7,9 Kg (78 N) |
| | 66155 | 25 Kg (243 N) | 16,6 Kg (162 N) |
| | 66205 | 56 Kg (554 N) | 37,6 Kg (369 N) |
| | 66305 | 86 Kg (842 N) | 57,3 Kg (561 N) |
| | 66405 | 116 Kg (1134 N) | 77 Kg (756 N) |
| | 66605 | 175 Kg (1712 N) | 116,5 Kg (1142 N) |

Aus sendzimirverzinktem Stahl oder galvanisiertem Stahl mit Epoxydharzbeschichtung

| | | | |
|---|---------------------------------|--|----------------------|
| Temperatur | 40°C und 60°C | | |
| Zulässige Durchbiegung | Geringer als 5% der Trägerlänge | | |
| Erhöhte Last ohne Zusammenbrechen (Verbiegung und Verformung sind zulässig) | 1,7 fache Prüflast (SWL) | | |
| | Sendz. Stahl | Galvanisierter Stahl mit Epoxydharzbeschichtung | Tragkonsole L |
| | Art.-Nr. | Art.-Nr. | |
|  | 66107 | 66106 | 90 Kg (882 N) |
| | 66207 | 66206 | 55 Kg (540 N) |
| | 66307 | 66306 | 51 Kg (500 N) |