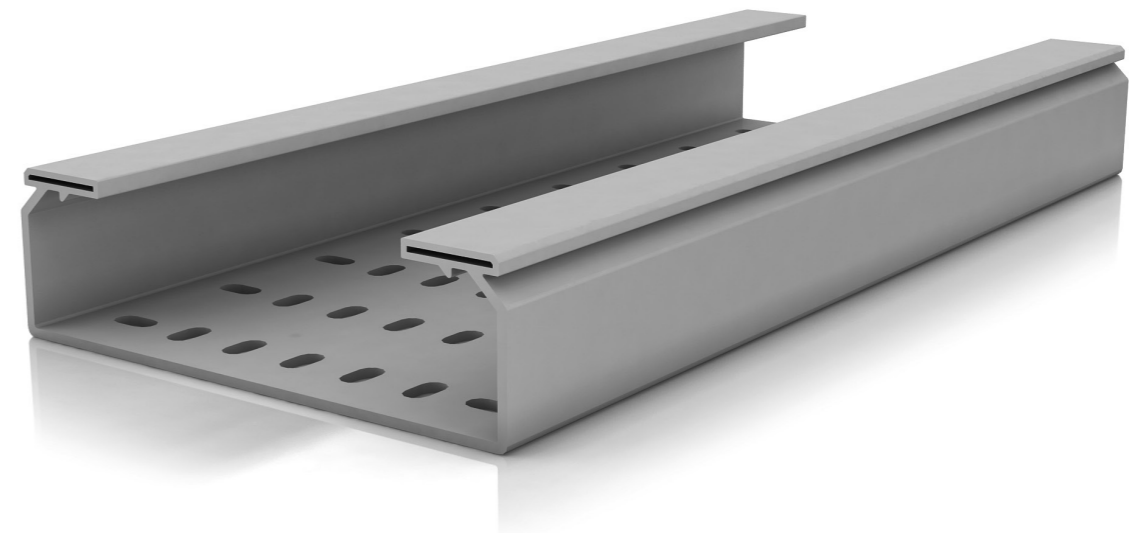


Fabricante especialista
desde 1964



Bandejas aislantes sin halógenos

66

66
SH

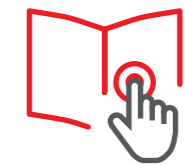
Soporte, protección
y conducción de todo tipo
de cables

Soporta temperaturas hasta 90°C.

Todo tipo de instalaciones.

Aislante eléctrico: no precisa puesta a tierra
ni conexión equipotencial.

Información de gama



Componente termoplástico
100% reciclado



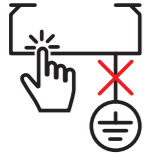
Valor añadido



www.unex.net

Características técnicas

ELÉCTRICA



No requiere puesta a tierra.

INTEMPERIE



Buen comportamiento frente a los rayos UV e intemperie.

CORROSIÓN



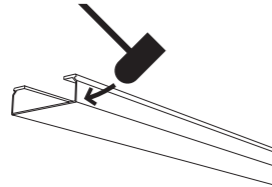
Humeda o salina:
Inherentemente resistente.
En ambientes químicos:
Resistencia definida en norma frente a diferentes agentes químicos según temperatura y concentración.

TEMPERATURA



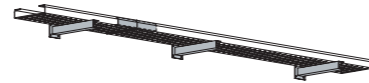
-20°C / +90°C

IMPACTO



20 J a -20°C

CARGA



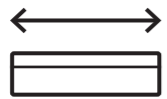
Ensayo tipo I la unión podrá ser colocada en cualquier punto entre 2 soportes.

FUEGO



No propagador de la llama.

LONGITUD DE TRAMO



3 m.

MATERIA PRIMA



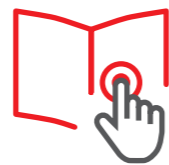
Componente termoplástico libre de halógenos 100% reciclado.

MARCADO CE



Conformidad con la norma
EN 61537 : 2007.

Información detallada
en la ficha técnica



Declaración de conformidad



Marcas de calidad

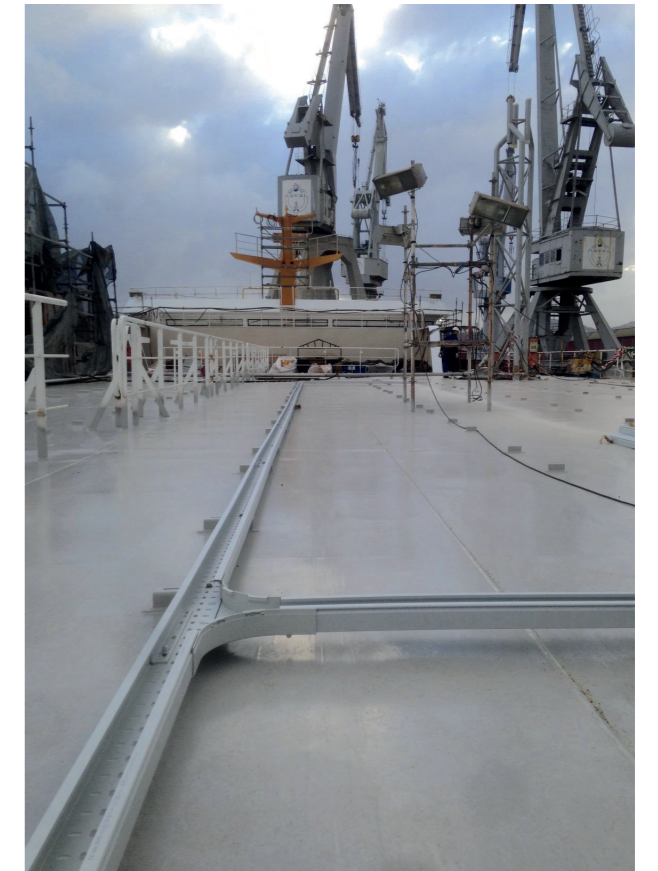




Espacio de trabajo: oficina



Infraestructura viaria: túnel



Construcción naval: ferry



Energía fotovoltaica



Tratamiento de aguas: EDAR

Elementos de soportaje

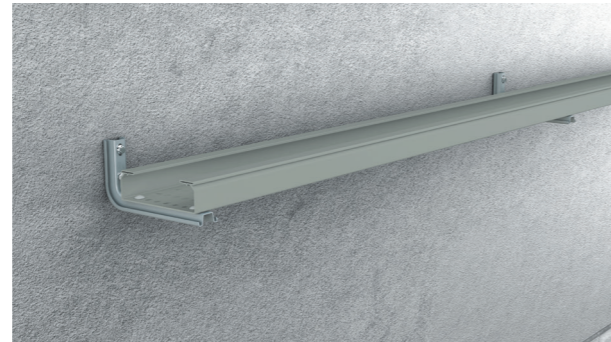
A pared

U48X			
Temperatura	≤ 40°C	≤ 60°C	≤ 90°C
Distancia entre soportes (L)	1,5 m	1 m	0,5 m

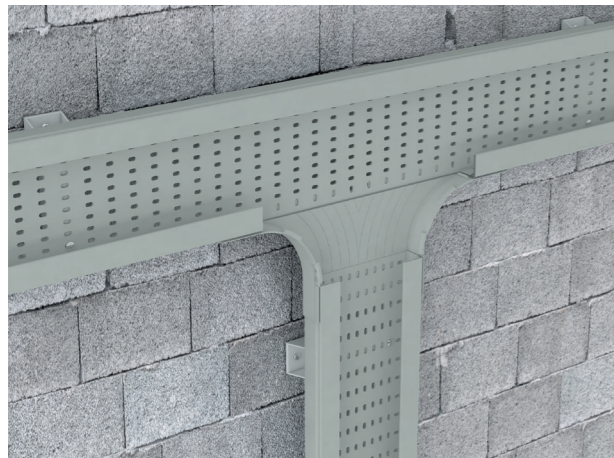
Directamente (1 solo nivel)



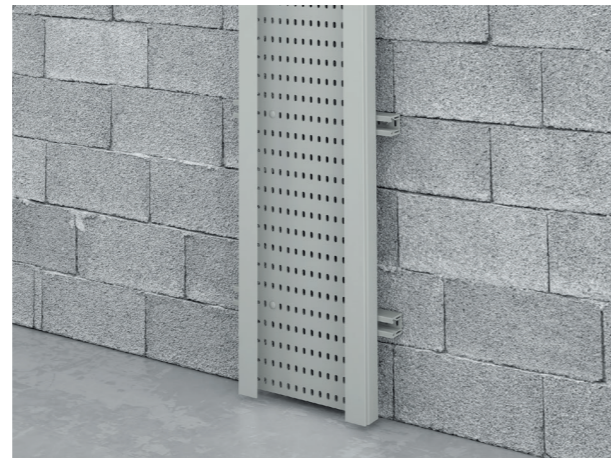
Soporte horizontal disponible en:
· U48X (aislante).



Soporte L disponible en:
· Acero sendzimir.
· Acero galvanizado con pintura epoxy gris.

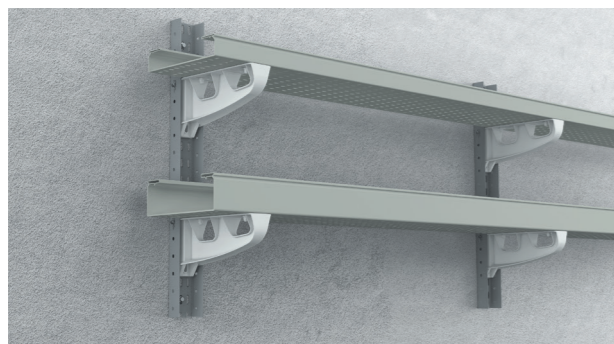


Soporte vertical aislante en U48X .
De una sola pieza para mayor seguridad.

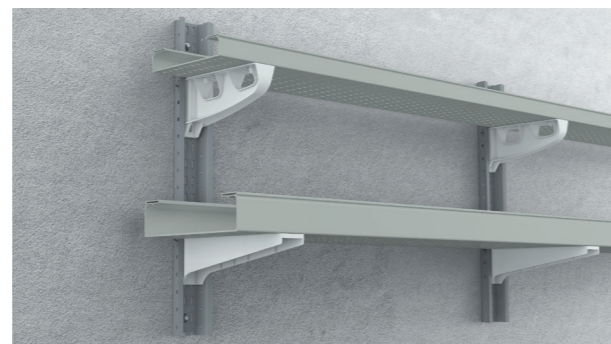


Rail aislante en U48X .
Temperatura máxima de servicio +60°C.

Mediante perfil (varios niveles)

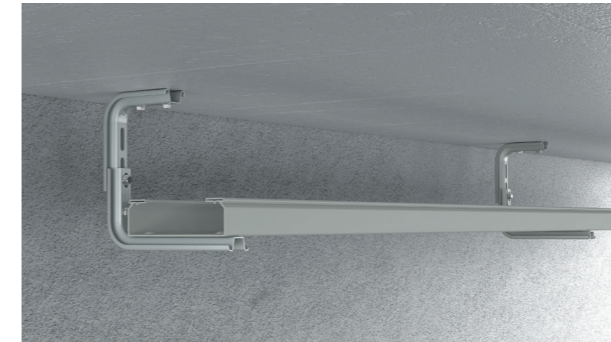


Perfil U perforado disponible en:
· Acero galvanizado con pintura epoxy gris.
· Acero inoxidable AISI 304 con pintura epoxy gris.
Con soportes horizontales aislantes en U48X.

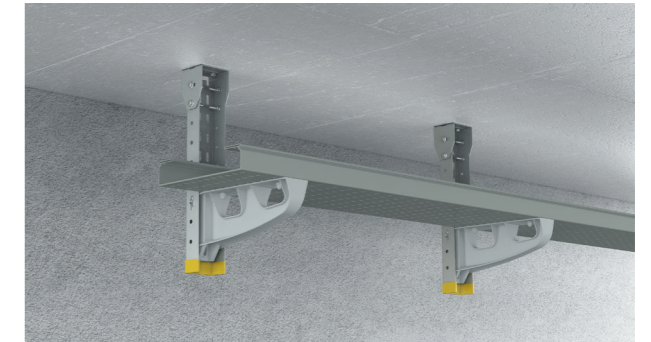


Perfil Ω perforado disponible en:
· Acero galvanizado con pintura epoxy gris.
· Acero inoxidable AISI 304 con pintura epoxy gris.
Con soportes horizontales aislantes en U48X.

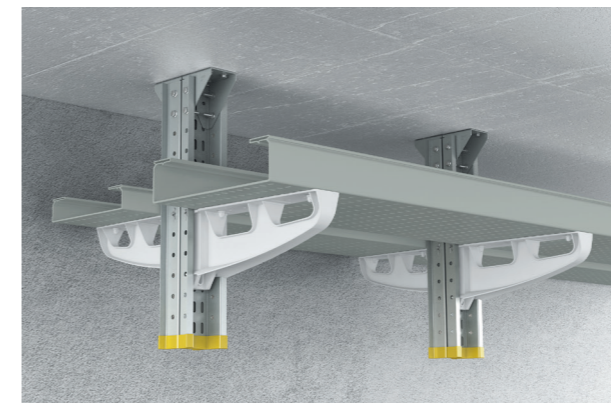
A techo



Dos soportes L disponible en:
· Acero sendzimir.
· Acero galvanizado con pintura epoxy gris.



Perfil U perforado metálico disponible en:
· Acero inox. AISI 304 con pintura epoxy gris.
· Acero galvanizado con pintura epoxy gris.
Con soportes horizontales aislantes en U48X.

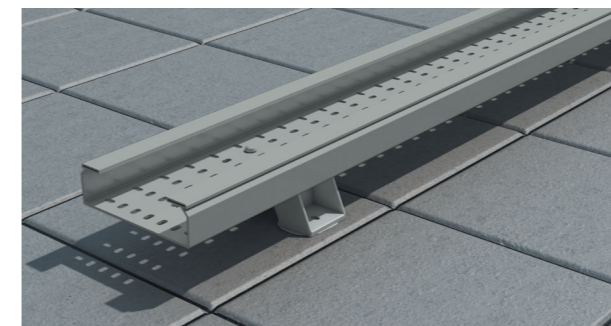


Perfil Ω perforado metálico disponible en:
· Acero inox. AISI 304 con pintura epoxy gris.
· Acero galvanizado con pintura epoxy gris.
Con soportes horizontales aislantes en U48X.

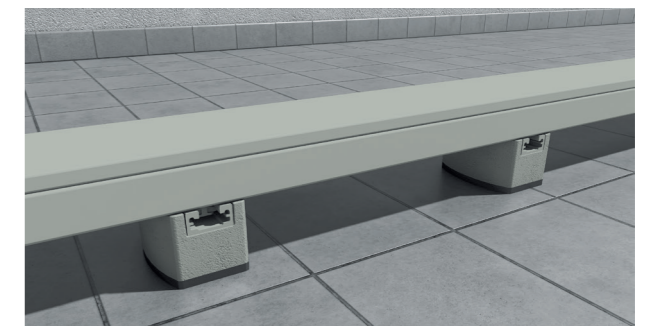


Rail aislante en U48X .
Temperatura máxima de servicio +60°C.

A suelo



Soporte vertical aislante en U48X .
De una sola pieza para mayor seguridad.



Soporte para azotea en U48X .

Utilizar tornillos metálicos para la fijación del soporte.

Dimensiones (mm)		60x100	60x200	60x300	100x400	100x600
<p>Gris Gris RAL 7038</p>	<p>Cotas (mm)</p>					
		<p>Bandeja perforada 3 m</p>	66100-48	66200-48	66300-48	66420-48
		24 m. 21,50 €/m.	12 m. 31,92 €/m.	12 m. 47,46 €/m.	6 m. 82,90 €/m.	6 m. 119,93 €/m.
<p>Bandeja lisa 3 m</p>		66101-48	66201-48	66301-48	66421-48	66621-48
		24 m. 21,50 €/m.	12 m. 31,92 €/m.	12 m. 47,46 €/m.	6 m. 82,90 €/m.	6 m. 119,93 €/m.

Tapa

<p>Tapa 3 m</p>		66102-48	66202-48	66302-48	66402-48	66602-48
		24 m. 11,27 €/m.	12 m. 20,71 €/m.	12 m. 27,21 €/m.	12 m. 43,65 €/m.	12 m. 73,01 €/m.

Elementos de unión en U48X

<p>Unión entre tramos</p>		66825-48	66835-48
	2x	50 u. 4,82 €/u.	20 u. 14,94 €/u.
<p>Tornillo con tuerca (M 8 DIN 603 ISO 8677)</p>	4x	66809-48	66839-A4 / 66839-C6
		100 u. 39,50 €/100 u.	100 u. 154,78 €/100 u. / 100 u. 110,13 €/100 u.
<p>Perno rápido aislante</p>		66832-44	
		100 u. 28,42 €/100 u.	

Elementos para la conducción de cables en U48X

<p>Tabique 3 m</p>		66821-48	66831-48
	+2x metro de tabique	36 m. 10,94 €/m.	36 m. 15,60 €/m.
<p>Tornillo con tuerca (M 8 DIN 603 ISO 8677)</p>	4x	66809-48	66839-A4 / 66839-C6
		100 u. 39,50 €/100 u.	100 u. 154,78 €/100 u. / 100 u. 110,13 €/100 u.
<p>Perno rápido aislante</p>		66832-44	
		100 u. 28,42 €/100 u.	
<p>Tabique reforzado 3 m</p>		66826-48	66836-48
	+2x metro de tabique	36 m. 13,16 €/m.	18 m. 27,17 €/m.
<p>Tornillo con tuerca (M 8 DIN 603 ISO 8677)</p>	4x	66809-48	66839-A4 / 66839-C6
		100 u. 39,50 €/100 u.	100 u. 154,78 €/100 u. / 100 u. 110,13 €/100 u.
<p>Perno rápido aislante</p>		66832-44	
		100 u. 28,42 €/100 u.	

A4 Acero Inox. AISI 316 C6 Ac. Galv. Clase 6 s/EN 61537

Continúa en la página siguiente →

Ver notas al final de la gama.

Dimensiones (mm)		60x100	60x200	60x300	100x400	100x600
<p>Gris Gris RAL 7038</p>	<p>Cotas (mm)</p>					
		<p>Bandeja perforada 3 m</p>	66100-48	66200-48	66300-48	66420-48
		24 m. 21,50 €/m.	12 m. 31,92 €/m.	12 m. 47,46 €/m.	6 m. 82,90 €/m.	6 m. 119,93 €/m.
<p>Bandeja lisa 3 m</p>		66101-48	66201-48	66301-48	66421-48	66621-48
		24 m. 21,50 €/m.	12 m. 31,92 €/m.	12 m. 47,46 €/m.	6 m. 82,90 €/m.	6 m. 119,93 €/m.

Elementos para la conducción de cables en U48X

<p>Curva plana de 90°</p>		66110-48	66210-48	66310-48	66430-48	66630-48
	2x	68,06 €/u.	89,88 €/u.	126,07 €/u.	232,84 €/u.	382,29 €/u.
<p>Tornillo con tuerca (M 8 DIN 603 ISO 8677)</p>	4x	66809-48			66839-A4 / 66839-C6	
		100 u. 39,50 €/100 u.			100 u. 154,78 €/100 u. / 100 u. 110,13 €/100 u.	
<p>Tapa curva plana de 90° (1)</p>		66111-48	66211-48	66311-48	66411-48	66611-48
	2 u.	26,36 €/u.	47,94 €/u.	60,66 €/u.	120,72 €/u.	162,76 €/u.
<p>Derivación T</p>		66128-48	66228-48	66328-48 (2)	66448-48 (2)	66648-48 (2)
	2 u.	56,83 €/u.	63,90 €/u.	74,82 €/u.	110,27 €/u.	140,39 €/u.
<p>Tornillo con tuerca (M 8 DIN 603 ISO 8677)</p>	6x	66809-48			66839-A4 / 66839-C6	
		100 u. 39,50 €/100 u.			100 u. 154,78 €/100 u. / 100 u. 110,13 €/100 u.	
<p>Tapa derivación T</p>		66129-48	66229-48	66329-48	66429-48	66629-48
	2 u.	53,99 €/u.	57,80 €/u.	71,08 €/u.	105,76 €/u.	140,04 €/u.
<p>Tapa final (Incluye 2 Tornillos AISI 304)</p>		66113-48	66213-48	66313-48	66433-48	66633-48
	4 u.	15,82 €/u.	19,57 €/u.	25,99 €/u.	50,88 €/u.	61,62 €/u.
<p>Cubrejuntas</p>		66114-48	66214-48	66314-48	66434-48	66634-48
	6 u.	12,44 €/u.	16,35 €/u.	21,75 €/u.	42,80 €/u.	57,88 €/u.
<p>Anclaje tapa IK10</p>		66845-48			66855-48	
		50 u. 5,33 €/u.			30 u. 8,08 €/u.	

A4 Acero Inox. AISI 316 C6 Ac. Galv. Clase 6 s/EN 61537

Continúa en la página siguiente ↓

	Dimensiones (mm)	60x100	60x200	60x300	100x400	100x600
	Cotas (mm)					
	Bandeja perforada 3 m	66100-48	66200-48	66300-48	66420-48	66620-48
		24 m. 21,50 €/m.	12 m. 31,92 €/m.	12 m. 47,46 €/m.	6 m. 82,90 €/m.	6 m. 119,93 €/m.
	Bandeja lisa 3 m	66101-48	66201-48	66301-48	66421-48	66621-48
		24 m. 21,50 €/m.	12 m. 31,92 €/m.	12 m. 47,46 €/m.	6 m. 82,90 €/m.	6 m. 119,93 €/m.

	Dimensiones (mm)	60x100	60x200	60x300	100x400	100x600
	Cotas (mm)					
	Bandeja perforada 3 m	66100-48	66200-48	66300-48	66420-48	66620-48
		24 m. 21,50 €/m.	12 m. 31,92 €/m.	12 m. 47,46 €/m.	6 m. 82,90 €/m.	6 m. 119,93 €/m.
	Bandeja lisa 3 m	66101-48	66201-48	66301-48	66421-48	66621-48
		24 m. 21,50 €/m.	12 m. 31,92 €/m.	12 m. 47,46 €/m.	6 m. 82,90 €/m.	6 m. 119,93 €/m.

Otros elementos de unión en U48X

	Unión base (3)		66820-48	66830-48
			12 u. 17,47 €/u.	6 u. 29,17 €/u.
	Unión esquina Montar esquinas a 45°. Una referencia incluye 2 piezas (izquierda y derecha)	66841-48	66851-48	
1x		6 u. 7,38 €/u.	6 u. 10,71 €/u.	
	Tornillo con tuercas (M 8 DIN 603 ISO 8677)	66809-48	66839-A4 / 66839-C6	
4x		100 u. 39,50 €/100 u.	100 u. 154,78 €/100 u. / 100 u. 110,13 €/100 u.	
	Cambio de nivel bajada Cambio de nivel fijo -45°.	66842-48	66852-48	
2x		12 u. 6,36 €/u.	12 u. 9,19 €/u.	
	Tornillo con tuercas (M 8 DIN 603 ISO 8677)	66809-48	66839-A4 / 66839-C6	
4x		100 u. 39,50 €/100 u.	100 u. 154,78 €/100 u. / 100 u. 110,13 €/100 u.	
	Cambio de nivel subida Cambio de nivel fijo +45°.	66843-48	66853-48	
2x		12 u. 5,97 €/u.	12 u. 8,97 €/u.	
	Tornillo con tuercas (M 8 DIN 603 ISO 8677)	66809-48	66839-A4 / 66839-C6	
4x		100 u. 39,50 €/100 u.	100 u. 154,78 €/100 u. / 100 u. 110,13 €/100 u.	
	Bisagra vertical Cambiar de nivel con ángulo variable entre +90° y -90°.	66813-48	66833-48	
2x		12 u. 4,37 €/u.	12 u. 12,02 €/u.	
	Tornillo con tuercas (M 8 DIN 603 ISO 8677)	66809-48	66839-A4 / 66839-C6	
4x		100 u. 39,50 €/100 u.	100 u. 154,78 €/100 u. / 100 u. 110,13 €/100 u.	
	Bisagra horizontal	66844-48	66854-48	
2x		12 u. 4,97 €/u.	12 u. 7,59 €/u.	
	Tornillo con tuercas (M 8 DIN 603 ISO 8677)	66809-48	66839-A4 / 66839-C6	
4x		100 u. 39,50 €/100 u.	100 u. 154,78 €/100 u. / 100 u. 110,13 €/100 u.	

Elementos de fijación directa a la pared (1 solo nivel) en U48X y Acero

	Soporte horizontal aislante U48X Gris	60103-44	60203-44	60303-44	60403-44	60603-44
		4 u. 8,14 €/u.	4 u. 11,28 €/u.	4 u. 16,34 €/u.	4 u. 32,20 €/u.	4 u. 63,77 €/u.
	Tornillo con tuercas (M 8 DIN 603 ISO 8677)	66809-48			66839-A4 / 66839-C6	
2x		100 u. 39,50 €/100 u.			100 u. 154,78 €/100 u. / 100 u. 110,13 €/100 u.	
	Rail aislante (4) 2 m A = 50 mm B = 50 mm U48X Gris	60204-48				
		8 m. 26,33 €/m.				
	Tuerca rail con muelle M 8	60202-48				
2x		16 m. 15,82 €/m.				
	Tornillo sin tuercas (M8 DIN 6921)	60710-A4 / 60710-C6				
2x		50 u. 7,20 €/u. / 50 u. 2,73 €/u.				
	Soporte vertical aislante Usar tornillos metálicos para fijar la bandeja	66155-48	66205-48	66305-48	66405-48	66605-48
		4 u. 12,22 €/u.	4 u. 14,51 €/u.	4 u. 18,43 €/u.	4 u. 31,98 €/u.	4 u. 47,17 €/u.
	Tornillo con tuercas (M 8 DIN 603 ISO 8677)	66839-A4 / 66839-C6				
2x		100 u. 154,78 €/100 u. / 100 u. 110,13 €/100 u.				
	Soporte L (5) Acero galvanizado con pintura epoxy gris Acero Sendzimir	66106	66206	66306		
		15 u. 14,63 €/u.	10 u. 17,54 €/u.	10 u. 24,72 €/u.		
	Tornillo con tuercas (M 8 DIN 603 ISO 8677)	66107	66207	66307		
2x		15 u. 13,85 €/u.	10 u. 17,22 €/u.	10 u. 21 €/u.		
		66809-48				
		100 u. 39,50 €/100 u.				

A4 Acero Inox. AISI 316 C6 Ac. Galv. Clase 6 s/EN 61537

Continúa en la página siguiente

	Dimensiones (mm)	60x100	60x200	60x300	100x400	100x600
	Cotas (mm)					
	Bandeja perforada 3 m	66100-48	66200-48	66300-48	66420-48	66620-48
		24 m. 21,50 €/m.	12 m. 31,92 €/m.	12 m. 47,46 €/m.	6 m. 82,90 €/m.	6 m. 119,93 €/m.
	Bandeja lisa 3 m	66101-48	66201-48	66301-48	66421-48	66621-48
		24 m. 21,50 €/m.	12 m. 31,92 €/m.	12 m. 47,46 €/m.	6 m. 82,90 €/m.	6 m. 119,93 €/m.

	Dimensiones (mm)	60x100	60x200	60x300	100x400	100x600
	Cotas (mm)					
	Bandeja perforada 3 m	66100-48	66200-48	66300-48	66420-48	66620-48
		24 m. 21,50 €/m.	12 m. 31,92 €/m.	12 m. 47,46 €/m.	6 m. 82,90 €/m.	6 m. 119,93 €/m.
	Bandeja lisa 3 m	66101-48	66201-48	66301-48	66421-48	66621-48
		24 m. 21,50 €/m.	12 m. 31,92 €/m.	12 m. 47,46 €/m.	6 m. 82,90 €/m.	6 m. 119,93 €/m.

Elementos de fijación directa a la pared (varios niveles) en U48X y Acero

	L= 0,5 m	66838		
	Ac. Inox. AISI 304 con pintura epoxy gris	20 u. 76,07 €/u.		
	L= 3 m	66898		
		6 m. 134,65 €/m.		
	L= 3 m	66998		
	Acero galvanizado con pintura epoxy gris	6 m. 64,05 €/m.		
	L= 0,5 m	66938		
		20 u. 36,43 €/u.		
	66822-A4 / 66822-C6			
		20 u. 5,99 €/u. / 20 u. 4,21 €/u.		
	Soporte horizontal aislante	60103-44	60203-44	60303-44
	U48X Gris	4 u. 8,14 €/u.	4 u. 11,28 €/u.	4 u. 16,34 €/u.
	Tornillo con tuerca (M 8 DIN 603 ISO 8677)			
	L= 0,5 m	66809-48		
		100 u. 39,50 €/100 u.		
	A = 50 mm B = 50 mm	60204-48		
		8 m. 26,33 €/m.		
	A = 25 mm B = 50 mm	60202-48		
		16 m. 15,82 €/m.		
	60710-A4 / 60710-C6			
		50 u. 7,20 €/u. / 50 u. 2,73 €/u.		
	60849-A4 / 60849-C6			
		50 u. 2,53 €/u. / 50 u. 0,75 €/u.		
	Soporte horizontal aislante	60103-44	60203-44	60303-44
	U48X Gris	4 u. 8,14 €/u.	4 u. 11,28 €/u.	4 u. 16,34 €/u.
	Tornillo con tuerca (M 8 DIN 603 ISO 8677)			
		66809-48		
		100 u. 39,50 €/100 u.		

Elementos de fijación directa a la pared (varios niveles) en U48X y Acero

	L= 3 m	66897					
	Ac. Inox. AISI 304 con pintura epoxy gris	6 m. 184,21 €/m.					
	L= 0,5 m	66837					
		10 u. 106,40 €/u.					
	L= 0,5 m	66997					
	Acero galvanizado con pintura epoxy gris	6 m. 81,38 €/m.					
	L= 3 m	66937					
		10 u. 46,32 €/u.					
	66822-A4 / 66822-C6						
		20 u. 5,99 €/u. / 20 u. 4,21 €/u.					
	Soporte horizontal aislante	60103-44	60203-44	60303-44	60403-44	60603-44	
	U48X Gris	4 u. 8,14 €/u.	4 u. 11,28 €/u.	4 u. 16,34 €/u.	4 u. 32,20 €/u.	4 u. 63,77 €/u.	
	Tornillo con tuerca (M 8 DIN 603 ISO 8677)						
		66809-48			66839-A4 / 66839-C6		
		100 u. 39,50 €/100 u.			100 u. 154,78 €/100 u. / 100 u. 110,13 €/100 u.		

Elementos de soporte para azotea

	Soporte para azotea	60305-48
	A: 300 mm	1 u. 52,93 €/u.
	A: 150 mm	60155-48
	U48X Gris	2 u. 27,51 €/u.
	60710-A4 / 60710-C6	
		50 u. 7,20 €/u. / 50 u. 2,73 €/u.
	60829-A4 / 60829-C6	
		50 u. 1,60 €/u. / 50 u. 0,70 €/u.

A4 Acero Inox. AISI 316 C6 Ac. Galv. Clase 6 s/EN 61537

Continúa en la página siguiente

Dimensiones (mm)		60x100	60x200	60x300	100x400	100x600
		60x100	60x200	60x300	100x400	100x600
			66100-48	66200-48	66300-48	66420-48
		24 m. 21,50 €/m.	12 m. 31,92 €/m.	12 m. 47,46 €/m.	6 m. 82,90 €/m.	6 m. 119,93 €/m.
		66101-48	66201-48	66301-48	66421-48	66621-48
		24 m. 21,50 €/m.	12 m. 31,92 €/m.	12 m. 47,46 €/m.	6 m. 82,90 €/m.	6 m. 119,93 €/m.

Elementos de soporte en U48X y Acero (7)

Rail aislante (4) 2 m U48X Gris		60204-48			
A = 50 mm, B = 50 mm		8 m. 26,33 €/m.			
A = 25 mm, B = 50 mm		60202-48			
		16 m. 15,82 €/m.			
	Ac. galvanizado con pintura epoxy gris	H = 150 mm	66106	66106	66106
			15 u. 14,63 €/u.	15 u. 14,63 €/u.	15 u. 14,63 €/u.
			66106	66206	66306
		15 u. 14,63 €/u.	10 u. 17,54 €/u.	10 u. 24,72 €/u.	
		H = 250 mm	66206	66206	66206
		10 u. 17,54 €/u.	10 u. 17,54 €/u.	10 u. 17,54 €/u.	
			66106	66206	66306
		15 u. 14,63 €/u.	10 u. 17,54 €/u.	10 u. 24,72 €/u.	
		H = 350 mm	66306	66306	66306
		10 u. 24,72 €/u.	10 u. 24,72 €/u.	10 u. 24,72 €/u.	
			66106	66206	66306
		15 u. 14,63 €/u.	10 u. 17,54 €/u.	10 u. 24,72 €/u.	
		H = 150 mm	66107	66107	66107
		15 u. 13,85 €/u.	15 u. 13,85 €/u.	15 u. 13,85 €/u.	
			66107	66207	66307
		15 u. 13,85 €/u.	10 u. 17,22 €/u.	10 u. 21 €/u.	
		H = 250 mm	66207	66207	66207
		10 u. 17,22 €/u.	10 u. 17,22 €/u.	10 u. 17,22 €/u.	
			66107	66207	66307
		15 u. 13,85 €/u.	10 u. 17,22 €/u.	10 u. 21 €/u.	
		H = 350 mm	66307	66307	66307
		10 u. 21 €/u.	10 u. 21 €/u.	10 u. 21 €/u.	
			66107	66207	66307
		15 u. 13,85 €/u.	10 u. 17,22 €/u.	10 u. 21 €/u.	
		66829-A4 / 66829-C6 100 u. 110,68 €/100 u.			
		66809-48 100 u. 39,50 €/100 u.			
		Acero Sendzimir			

A4 Acero Inox. AISI 316 C6 Ac. Galv. Clase 6 s/EN 61537

Continúa en la página siguiente →

Ver notas al final de la gama.

Montaje de soportes a techo con perfil U perforado (Compatible con bandejas aislantes hasta 60x300 mm) En instalaciones con soporte a techo, se deben comprobar los cálculos de carga.		Ac. Inox. AISI 304 con pintura epoxy gris	Ac. galvanizado con pintura epoxy gris
	Conector U perforado	66880	66980
		20 u. 29,30 €/u.	20 u. 9,83 €/u.
	Tornillo con tuerca (M8 DIN 6921)	66829-A4	66829-C6
		100 u. 185,46 €/100 u.	100 u. 110,68 €/100 u.
	Perfil U perforado	L = 0,25 m	66808
		20 u. 46,29 €/u.	20 u. 25,98 €/u.
		L = 0,50 m	66838
		20 u. 76,07 €/u.	20 u. 36,43 €/u.
		L = 3 m	66898
		6 m. 134,65 €/m.	6 m. 64,05 €/m.
	Eje montaje	66822-A4 / 66822-C6	
		20 u. 5,99 €/u. / 20 u. 4,21 €/u.	
	Protección perfil U	66902	
		20 u. 5,97 €/u.	
	Soporte horizontal aislante	Ver tabla de soportes horizontales	

Tabla soportes horizontales

Dimensiones (mm)		60x100	60x200	60x300
	Bandeja perforada 3 m	66100-48	66200-48	66300-48
		24 m. 21,50 €/m.	12 m. 31,92 €/m.	12 m. 47,46 €/m.
	Bandeja lisa 3 m	66101-48	66201-48	66301-48
		24 m. 21,50 €/m.	12 m. 31,92 €/m.	12 m. 47,46 €/m.
	Soporte horizontal aislante	60103-44	60203-44	60303-44
		4 u. 8,14 €/u.	4 u. 11,28 €/u.	4 u. 16,34 €/u.
	Tornillo con tuerca (M 8 DIN 603 ISO 8677)	66809-48		
		100 u. 39,50 €/100 u.		

A4 Acero Inox. AISI 316 C6 Ac. Galv. Clase 6 s/EN 61537

Continúa en la página siguiente →

Ver notas al final de la gama.

Montaje de soportes a techo con perfil Ω perforado (Compatible con todas las dimensiones de bandejas aislantes) En instalaciones con soporte a techo, se deben comprobar los cálculos de carga		Ac. Inox. AISI 304 con pintado epoxy gris	Ac. galvanizado con pintura epoxy gris
		66890	66990
		10 u. 54,83 €/u.	10 u. 19,69 €/u.
	Tornillo con tuerca (M8 DIN 6921)	66829-A4	66829-C6
	100 u. 185,46 €/100 u.	100 u. 110,68 €/100 u.	
	Perfil omega perforado L= 0.50 m	66837	66937
	10 u. 106,40 €/u.	10 u. 46,32 €/u.	
	Perfil omega perforado L= 3 m	66897	66997
	6 m. 184,21 €/m.	6 m. 81,38 €/m.	
	Eje montaje	66822-A4 / 66822-C6	
	20 u. 5,99 €/u. / 20 u. 4,21 €/u.		
	Protector perfil Ω	66903	
	20 u. 6,74 €/u.		
Soporte horizontal aislante U48X Gris		Ver tabla de soportes horizontales	



Notas

- (1) Incluye 4 tornillos ref. 66001 AISI 304 para fijación opcional de la tapa.
- (2) Para la ref. 66328-48 y 66448-48 se requieren 7 tornillos para la fijación a bandejas y 8 tornillos para la ref. 66648-48.
- (3) Incluye 2 tornillos AISI 304 para el montaje. Para bandejas de ancho ≥ 300 mm es necesario el uso de la unión de base para cumplir los requisitos de flecha transversal a plena carga que indica la Norma europea de bandejas EN 61537
- (4) Para longitudes de rail aislante superiores a 500 mm, debe instalarse una fijación en cada extremo y fijaciones intermedias de forma que la distancia máxima entre ellas sea de 400 mm.
Compatible con tuerca rail standard y con Anclajes para cables Unex.
- (5) Para la fijación de ambos soportes L utilizar tornillo ref. 66829-A4 y 66829-C6. Para la fijación de bandeja a soporte L utilizar tornillo ref. 66809.
- (6) Compatible con tuerca rail standard y con Anclajes para cables Unex. En caso de utilizar membranas impermeabilizantes de PVC-P contactar con soporte técnico
- (7) Para montaje del tipo soporte trapecio con varillas roscadas. Varillas roscadas no incluidas.

Tabla soportes horizontales

Dimensiones (mm)		60x100	60x200	60x300	100x400	100x600
	Bandeja perforada 3 m	66100-48 24 m. 21,50 €/m.	66200-48 12 m. 31,92 €/m.	66300-48 12 m. 47,46 €/m.	66420-48 6 m. 82,90 €/m.	66620-48 6 m. 119,93 €/m.
	Bandeja lisa 3 m	66101-48 24 m. 21,50 €/m.	66201-48 12 m. 31,92 €/m.	66301-48 12 m. 47,46 €/m.	66421-48 6 m. 82,90 €/m.	66621-48 6 m. 119,93 €/m.
	Soporte horizontal aislante U48X Gris	60103-44 4 u. 8,14 €/u.	60203-44 4 u. 11,28 €/u.	60303-44 4 u. 16,34 €/u.	60403-44 4 u. 32,20 €/u.	60603-44 4 u. 63,77 €/u.
		Tornillo con tuerca (M 8 DIN 603 ISO 8677)			66809-48	
		100 u. 39,50 €/100 u.			100 u. 154,78 €/100 u. / 100 u. 110,13 €/100 u.	

A4 Acero Inox. AISI 316 **C6** Ac. Galv. Clase 6 s/EN 61537

Ver notas al final de la gama.