



Canales para
mecanismos
Aluminio


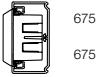

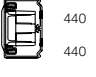
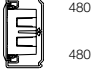
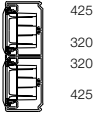
93

Secciones útiles




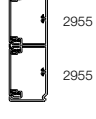


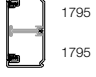
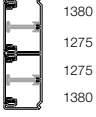
Secciones útiles (mm²)

	Dimensiones (mm)	50x80	50x100	50x150
	Cotas (mm)	52x80	52x100	52x154
Referencias	Alu RAL 9006	93020-33	93021-33	93074-33

Adaptación de mecanismos

Mecanismos universales o industriales con caja				
Mecanismos modulares y DIN con caja				

Distribución

Sin tabique				
Con tabique				
Con tabique, con cantonera	