



Keeping you safer

Canal 93: la nueva forma de integrar iluminación



Canal 93

Unex ofrece un sistema universal y versátil: la gama de **Canales 93**, disponible con una, dos o tres tapas, diseñada para dar respuesta a todas las

necesidades de gestión de cableado, alimentación de mecanismos y tomas industriales, así como conexiones para gases y fluidos.

Para responder a las nuevas demandas del mercado, hemos desarrollado una solución que integra iluminación en nuestras canales en colaboración con la firma **LURIA**. Incorporamos luminarias

estándar para ofrecer un sistema seguro, funcional y estético, ideal para oficinas, hoteles, hospitales, etc, ofreciendo una integración limpia y eficiente en proyectos arquitectónicos.



La integración de la luminaria **Star 54** de **LURIA** en la **Canal 93** de **Unex** permite a los arquitectos optimizar espacio y diseño en un único sistema, con acabados en blanco y aluminio que se adaptan a cualquier entorno.

Garantiza la máxima seguridad eléctrica sin necesidad de puesta a tierra, reduciendo riesgos para las personas y simplificando la instalación.



El sistema cuenta con disponibilidad inmediata de todos los componentes, longitud adaptable y una iluminación versátil.



Aplicación en el sector hospitalario

En el sector sanitario, donde la seguridad, el confort y el bienestar son esenciales, la integración de la **Canal 93** con la luminaria **Star 54** ofrece una solución que responde a todas estas exigencias.

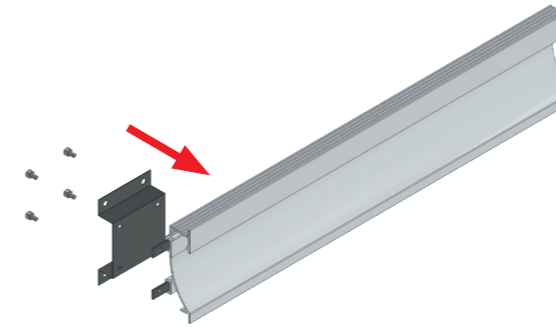
Este sistema proporciona una **iluminación saludable**, que mejora el confort visual y contribuye al bienestar general de pacientes y profesionales, creando entornos más agradables y funcionales.

Su diseño permite una **integración estética en trasdosados**, logrando espacios ordenados y sin elementos invasivos. Además, la **facilidad de mantenimiento** reduce tiempos y costes operativos, mientras que la **versatilidad** de la luminaria, con longitud adaptable, se ajusta a cualquier configuración arquitectónica. Se trata de una solución **duradera y de baja obsolescencia**, pensada para proyectos a largo plazo.

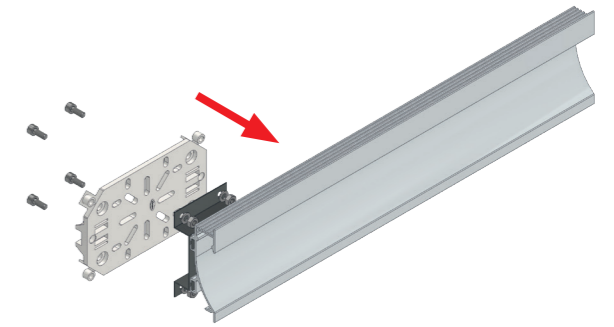


Montaje Star 54 con Canal 93

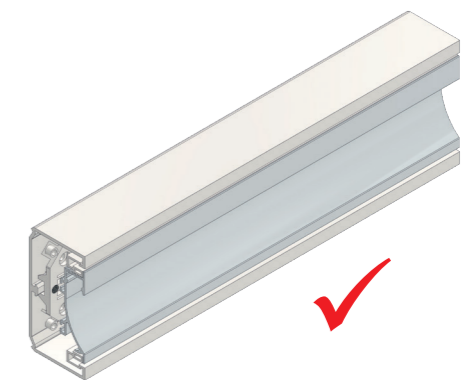
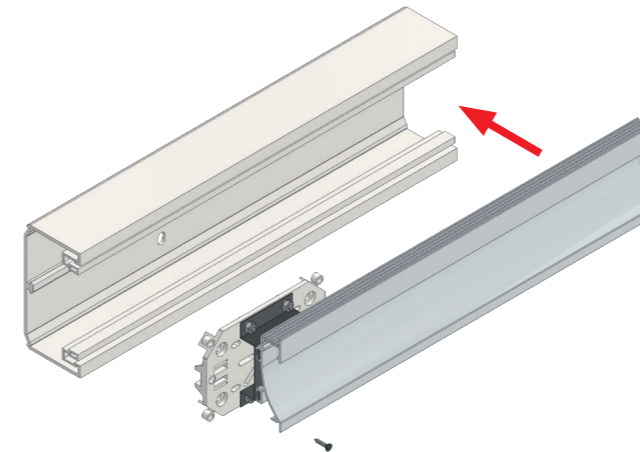
1. Montaje de la luminaria al soporte metálico de **LUZRIA**



2. Unión luminaria a la base **Unex** ref. **93852-42**

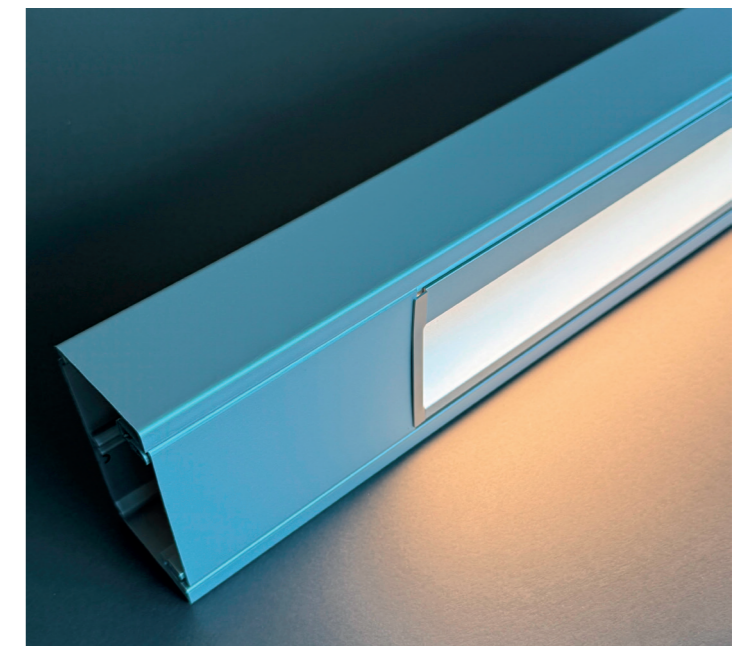


3. Unión con la **Canal 93** de **Unex**



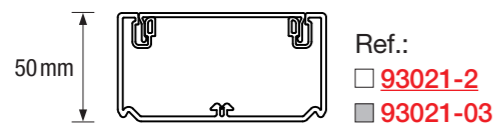
Detalles de la instalación

- Distancia máxima entre soportes 1 metro.
- Longitud de luminaria hasta 2 metros.
- El sistema de la **Canal 93** con la luminaria **Star 54** es IP4X e IK08/IK07.



Componentes del sistema

Canal 93

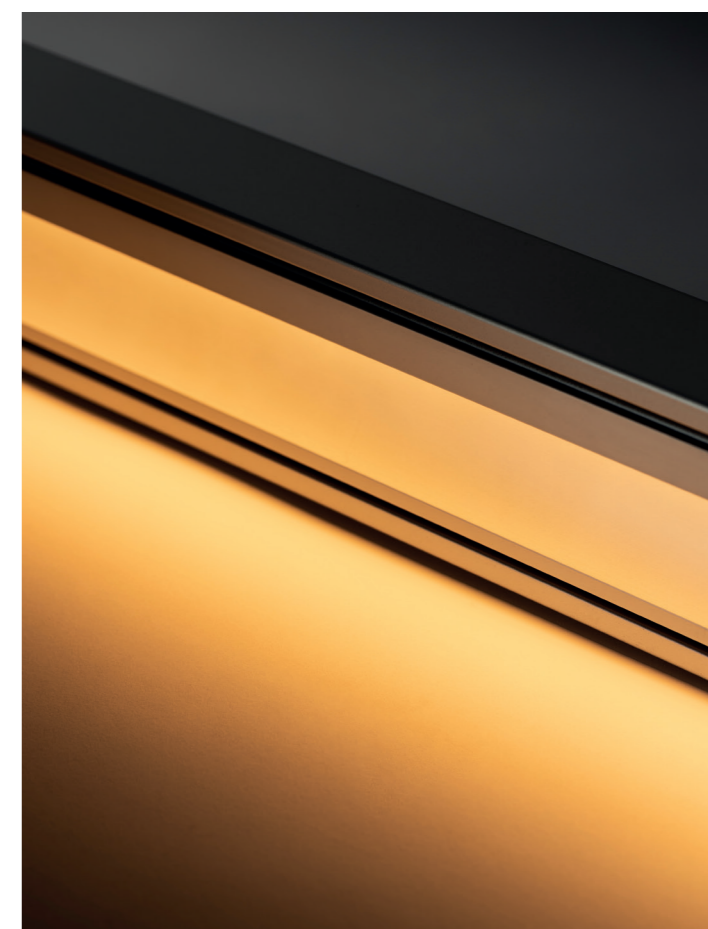


Luminaria NA19.2

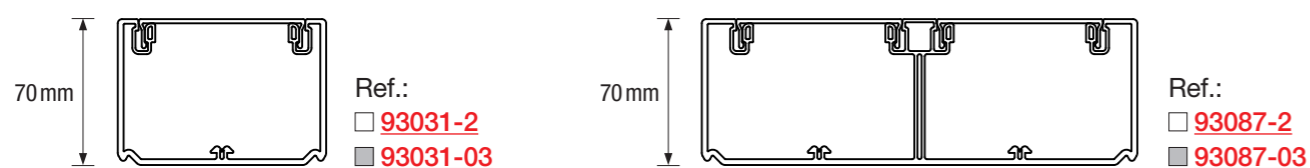
| Modelo | Acabado | Medida | CCT | Lm | W | Difusor | Referencia |
|---------|---------------------------------------|-----------|----------|------|----|---------|----------------------------------|
| UN1N192 | <input type="checkbox"/> 1 Plata mate | 092 920mm | 30 3000K | 1512 | 17 | 1 Mate | UN1N1921092301 UN1N1921092401 |
| | <input type="checkbox"/> 2 Blanco | | 40 4000K | 1584 | 17 | | UN1N1922092301 UN1N1922092401 |

Luminaria MO19.2

| Modelo | Acabado | Medida | CCT | Lm | W | Difusor | Referencia |
|---------|---------------------------------------|-----------|----------|------|----|---------|----------------------------------|
| UN1M192 | <input type="checkbox"/> 1 Plata mate | 092 920mm | 30 3000K | 1625 | 17 | 1 Mate | UN1M1921092301 UN1M1921092401 |
| | <input type="checkbox"/> 2 Blanco | | 40 4000K | 1679 | 17 | | UN1M1922092301 UN1M1922092401 |



Canal 93

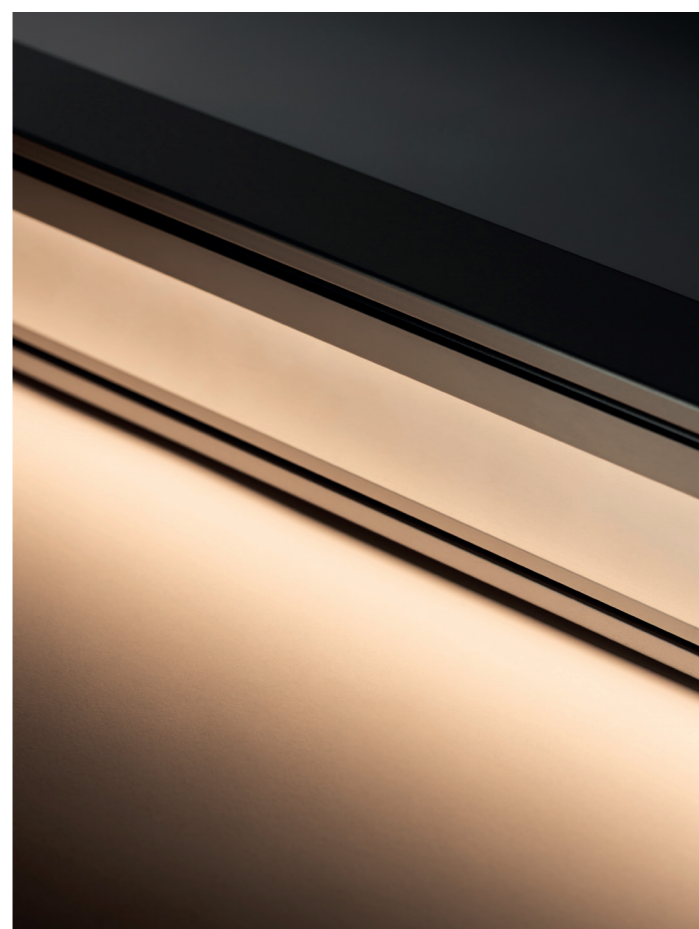


Luminaria NA19.2

| Modelo | Acabado | Medida | CCT | Lm | W | Difusor | Referencia |
|---------|---------------------------------------|-----------|----------|------|----|---------|----------------------------------|
| UN2N192 | <input type="checkbox"/> 1 Plata mate | 092 920mm | 30 3000K | 1512 | 17 | 1 Mate | UN2N1921092301 UN2N1921092401 |
| | <input type="checkbox"/> 2 Blanco | | 40 4000K | 1584 | 17 | | UN2N1922092301 UN2N1922092401 |

Luminaria MO19.2

| Modelo | Acabado | Medida | CCT | Lm | W | Difusor | Referencia |
|---------|---------------------------------------|-----------|----------|------|----|---------|----------------------------------|
| UN2M192 | <input type="checkbox"/> 1 Plata mate | 092 920mm | 30 3000K | 1625 | 17 | 1 Mate | UN2M1921092301 UN2M1921092401 |
| | <input type="checkbox"/> 2 Blanco | | 40 4000K | 1679 | 17 | | UN2M1922092301 UN2M1922092401 |



Servicios Unex

U-Digital Services

Área de cliente online para acceder, desde un único portal, a todos nuestros contenidos y aplicaciones para gestionar su proyecto.

unex.net



Asistencia técnica personalizada

Si estás interesado en este sistema, contáctanos:

☎ 900 166 166

📞 619 715 627

✉ asistencia.technica@unex.net

Contacta con tu oficina comercial más cercana:

Unex A Coruña

Tel. 981 27 99 15
galicia@unex.net

Unex Las Palmas

Tel. 928 47 22 55
laspalmas@unex.net

Unex Murcia

Tel. 968 27 00 98
murcia@unex.net

Unex Valencia

Tel. 96 362 80 44
valencia@unex.net

Unex Barcelona

Tel. 93 333 87 00
barcelona@unex.net

Unex Madrid

Tel. 91 517 05 30
madrid@unex.net

Unex Sevilla

Tel. 95 466 22 49
sevilla@unex.net

Unex Valladolid

Tel. 983 21 34 56
valladolid@unex.net

Unex Bilbao

Tel. 94 423 10 05
bilbao@unex.net

Unex Mallorca

Tel. 971 43 44 34
palma@unex.net

Unex Tenerife

Tel. 922 23 51 80
tenerife@unex.net

Unex Zaragoza

Tel. 976 45 80 58
zaragoza@unex.net



Keeping you safer

Unex aparellaje eléctrico, S.L.

Pallars, 172-174, 08005 Barcelona (España)
Tel. +34 93 333 87 00 / e-mail: unex@unex.net

R.M. de Barcelona, T. 32709, F.81, H. B214578 VAT. ES B62204011

Unex aparellaje eléctrico, S.L., como política, patenta sus productos. Diseño y fabricación propios. Unex aparellaje eléctrico, S.L., no fabrica para otras marcas. Unex es una marca registrada de Unex aparellaje eléctrico, S.L.
© Unex aparellaje eléctrico, S.L., 2026

Unex aparellaje eléctrico, S.L. se reserva el derecho de modificar cualquiera de las características de los productos que fabrica. Le corresponde al responsable de selección de productos elegir aquellos idóneos para cada aplicación, y ajustados a la normativa aplicable en cada país. Unex aparellaje eléctrico, S.L. declina toda responsabilidad causada por una utilización inadecuada del producto o por circunstancias imprevistas en el uso del mismo.