

FR - français	HR - hrvatski	HU - magyar
Instructions et documentation de sécurité	Upute i dokumentacija o sigurnosti	Utasítások és biztonsági dokumentáció
CLASSIFICATION EN 62275: 2015	KLASIFIKACIJA EN 62275: 2015	BESOROLÁS EN 62275: 2015
6.1 Matériau - Non métallique	6.1 Materijal - Nemetal	6.1 Anyag - Nemfémek
6.2 Résistance mécanique des dispositifs de fixation	6.2 Mehanička otpornost učvršćivača	6.2 A rögzítésszökők mechanikai ellenállása
Type 2	Tip 2	2. típus
6.3.2 - 6.3.1 Températures min. et max. d'utilisation	6.3.2 - 6.3.1 Minimalna – maksimalna temperatura rada	6.3.2 - 6.3.1 Minimális és maximális üzemi hőmérséklet
-40°C - +50°C	-40°C - +50°C	-40°C - +50°C
6.3.3 Température minimale d'installation	6.3.3 Minimalna temperatura pri instalaciji	6.3.3 Minimális telepítési hőmérséklet
-15°C	-15°C	-15°C
6.4 Résistance à la propagation de la flamme	6.4 Zapaljivost	6.4 Viselkedés tűzben
Non propagateur de la flamme	Ne širi plamen	Lángterjedésgátló
6.5.1 Tenue au rayonnement ultraviolet	6.5.1 Otpornost na UV zračenja	6.5.1 UV-sugárzásokkal szembeni ellenállás
Non déclaré	Nije navedeno	Nincs nyilatkozat
6.5.2 Résistance à la corrosion	6.5.2 Otpornost na koroziju	6.5.2 Korrozíóállóság
Non déclaré	Nije navedeno	Nincs nyilatkozat
<b>D'AUTRES INFORMATIONS</b>	<b>OSTALE INFORMACIJE</b>	<b>EGYÉB INFORMÁCIÓK</b>
Charge statique : 100 N	Statičko opterećenje: 100 N	Statikus terhelés: 100 N
<b>NOTES</b>	<b>NAPOMENE</b>	<b>MEGJEGYZÉSEK</b>
(1) Utilisez les équipements de protection individuelle (EPI) adaptés aux outils et au travail à effectuer.	(1) Koristite osobnu zaštitnu opremu (OZO) koja je prikladna za alat koji se koristi i posao koji se obavlja.	(1) Olyan személyi védőfelszerelést (PPE) használjon, amely megfelel a használni kívánt eszközöknek és az elvégzendő munkának.

NL - Nederlands	PL - polski	PT - português
Instructies en veiligheidsdocumentatie	Dokumentacja dotycząca instrukcji i bezpieczeństwa	Instruções e documentação de segurança
CLASSIFICATIE EN 62275: 2015	KLASYFIKACJA EN 62275: 2015	CLASSIFICAÇÃO EN 62275: 2015
6.1 Materiaal - Niet-metalen	6.1 Materiał - Nietmetaliczny	6.1 Matéria-prima - Não metálico
6.2 Mechanische weerstand van de bevestigingsystemen	6.2 Wytrzymałość mechaniczna urządzeń mocujących	6.2 Resistência mecânica dos dispositivos de fixação
Type 2	Typ 2	Tipo 2
6.3.2 - 6.3.1 Minimale - maximale gebruikstemperatuur	6.3.2 - 6.3.1 Minimalna – maksymalna temperatura pracy	6.3.2 - 6.3.1 Temperatura min./máx. de instalação e utilização
-40°C - +50°C	-40°C - +50°C	-40°C - +50°C
6.3.3 Minimale installatietemperatuur	6.3.3 Minimalna temperatura montażu	6.3.3 Temperatura mínima de montagem
-15°C	-15°C	-15°C
6.4 Bijdrage aan brand	6.4 Zachowanie się materiału w warunkach pożaru	6.4 Contribuição para o fogo
Breidt brand niet uit	Nierozprzeżtenianie płomieni	Não propagador de chama.
6.5.1 UV-bestendigheid	6.5.1 Odporność na promieniowanie ultrafioletowe	6.5.1 Resistência UV
Niet aangegeven	Nie zadeklarowano	Não declarada
6.5.2 Corrosiebestendigheid	6.5.2 Odporność na korozję	6.5.2 Resistência à corrosão
Niet aangegeven	Nie zadeklarowano	Não declarada
<b>OVERIGE INFORMATIE</b>	<b>INNE INFORMACJE</b>	<b>mais informações</b>
Statische belasting: 100 N	Stacyjne obciążenie: 100 N	Carga estática: 100 N
<b>AAANTEKENINGEN</b>	<b>UWAGI</b>	<b>NOTAS</b>
(1) Gebruik persoonlijke beschermingsmiddelen (PBM) die geschikt zijn voor het te gebruiken gereedschap en het te verrichten werk.	(1) Stosować środki ochrony osobistej odpowiednie dla używanych narzędzi i przeprowadzanych prac.	(1) Usar o Equipamento de Proteção Individual (EPI) adequado às ferramentas e trabalho a realizar.

SV - svenska
Instruktioner och säkerhetsdokumentation
KLASSIFICERING EN 62275: 2015
6.1 Material - Icke-metalliska
6.2 Fastsättningsanordningarnas mekaniska motstånd
Typ 2
6.3.2 - 6.3.1 Lägsta - högsta användningstemperatur
-40°C - +50°C
6.3.3 Lägsta installationstemperatur
-15°C
6.4 Egenskaper vid brand
Icke-flamspridande
6.5.1 Motstånd mot UV-strålning
Ej angiven
6.5.2 Korrosionsmotstånd
Ej angiven
<b>ÖVRIGA UPPLYSNINGAR</b>
Statisk belastning: 100 N
<b>SV - NOTER</b>
(1) Använd lämplig personlig skyddsutrustning för de verktyg som brukas och det arbete som utförs.

IT - italiano	LT - lietuvių kalba	LV - latviešu valoda
Istruzioni e documentazione di sicurezza	Instrukcijos ir saugos dokumentai	Norādījumi un drošības dokumentācija
CLASSIFICAZIONE EN 62275: 2015	KLASIFIKACIJA EN 62275: 2015	KLASIFIKĀCIJA EN 62275: 2015
6.1 Materiale - Non metallico	6.1 Medžiaga - Nemetalas	6.1 Materiāls - Nemetālisks
6.2 Resistenza meccanica dei dispositivi di fissaggio	6.2 Fiksavimo prietaisų mechaninė rezistencija	6.2 Reģistrēšanas ierīču mehāniskā izturība
Typo 2	Tipas 2	Tips 2
6.3.2 - 6.3.1 Temperatura minima - massima di applicazione	6.3.2 - 6.3.1 Minimali - maksimali eksploatavimo temperatūra	6.3.2 - 6.3.1 Minimālā/maksimālā apkalpes temperatūra
-40°C - +50°C	-40°C - +50°C	-40°C - +50°C
6.3.3 Temperatura minima di montaggio	6.3.3 Minimali įrengimo temperatūra	6.3.3 Minimālā uzstādīšanas temperatūra
-15°C	-15°C	-15°C
6.4 Contributo al fuoco	6.4 Įnašas į gaisrą	6.4 Aizsardzība pret aizdegšanos
Non Propagatore.	Liepsnos neperdavimas	Bezliesmu izplatīšana
6.5.1 Resistenza ai raggi UV	6.5.1 Atsparumas UV	6.5.1 Izturība pret ultravioletajiem stariem
Non dichiarato	Nėra duomenų	Datu nav
6.5.2 Resistenza alla corrosione	6.5.2 Atsparumas korozijai	6.5.2. Izturība pret koroziju
Non dichiarato	Nėra duomenų	Datu nav
<b>ALTRE INFORMAZIONI</b>	<b>KITA INFORMACIJA</b>	<b>CITA INFORMĀCIJA</b>
Carica statica: 100 N	Statinė apkrova: 100 N	Stātiskā slodze: 100 N
<b>NOTE</b>	<b>PASTABOS</b>	<b>PIEZĪMES</b>
(1) Utilizzare i Dispositivi di Protezione Individuale (DPI) appropriati agli strumenti e alla mansione da svolgere.	(1) Naudokite asmenines apsaugos priemones (PPE), tinkamas pagal naudojamus įrankius ir atliekamą darbą.	(1) Izmantojiet individuālos aizsarglīdzekļus (Personal Protective Equipment, PPE), kas ir piemēroti izmantojamajiem darbarīkiem un veicamajam darbam.

RO - română	SK - slovenčina	SL - slovenščina
Instrucțiuni și documentația referitoare la siguranță	Pokyny a bezpečnostná dokumentácia	Navodila in varnostna dokumentacija
CLASIFICAREA EN 62275: 2015	KLASIFIKÁCIJA EN 62275: 2015	KLASIFIKACIJA EN 62275: 2015
6.1 Material - Metalic	6.1 Materiál - Nekovový	6.1 Material - Nekovinski
6.2 Rezistența mecanică a dispozitivelor de fixare	6.2 Mechanická odolnosť upevňovacích zariadení	6.2 Mehanski odpor pričvrstilnih elementov
Tip 2	Typ 2	Tip 2
6.3.2 - 6.3.1 Temperatura de operare minimă - maximă	6.3.2 - 6.3.1 Minimálna – maximálna prevádzková teplota	6.3.2 - 6.3.1 Najnižja - najvišja delovna temperatura
-40°C - +50°C	-40°C - +50°C	-40°C - +50°C
6.3.3 Temperatura minimă de instalare	6.3.3 Minimálna teplota pri inštalácii	6.3.3 Najnižja temperatura namestitve
-15°C	-15°C	-15°C
6.4 Întreținere incendiu	6.4 Vplyv na horenie	6.4 Vpliv na požar
Nu propagă flacăra	Neprispeva k šíreniu ohňa	Brez širjenja ognja
6.5.1 Rezistența la raze UV	6.5.1 Odolnosť voči UV žiareniu	6.5.1 Odpornost proti sevanju UV
Nedeclarat	Nie je známa	Ni deklarirana
6.5.2 Rezistență la corozieune	6.5.2 Odolnosť voči korózii	6.5.2 Odpornost na korozijo
Nedeclarat	Nie je známa	Ni deklarirana
<b>ALTE INFORMAȚII</b>	<b>ĎALŠIE INFORMÁCIE</b>	<b>DRUGE INFORMACIJE</b>
Sarcină statică: 100 N	Statické zaťaženie: 100 N	Statična obremenitev 100N
<b>NOTE</b>	<b>POZNÁMKY</b>	<b>OPOMBE</b>
(1) Folosiți echipamentul de protecție individual (EPI) corespunzător operației pe care trebuie să o executați și sculelor folosite.	(1) Využívejte prostředky osobnej ochrany, ktoré sú vhodné na použitie s príslušnými nástrojmi a pre daný druh práce.	(1) Uporabite osebno zaščitno opremo (OZO), primerno za uporabljen orodja in delo, ki bo opravljeno.

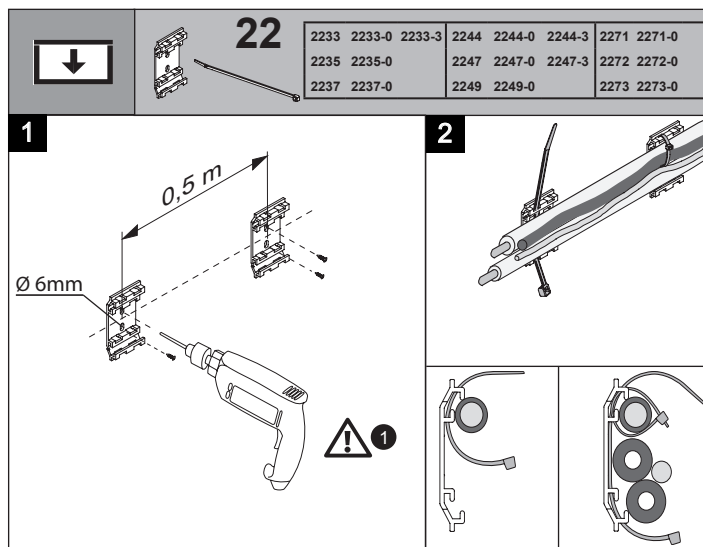
www.unex.net

© Unex aparellaje eléctrico, S.L

IMD 3102.0

31

U23X



**BG** Инструкции и документация за безопасност

**CS** Pokyny a bezpečnostní dokumentace

**DA** Instruktions og sikkerhedsdokumentation

**DE** Anweisungen und Sicherheitsdokumentation

**EL** Οδηγίες και τεκμηρίωση για την ασφάλεια

**EN** Instructions and safety documentation

**ES** Instrucciones y documentación de seguridad

**ET** Juhend ja ohutusala dokumentatsioon

**FI** Ohjeet ja turvallisuusasiakirjat

**FR** Instructions et documentation de sécurité

**HR** Upute i sigurnosnoj dokumentaciji

**HU** Utasítások és biztonsági dokumentáció

**IT** Istruzioni e documentazione di sicurezza

**LT** Instrukcijos ir saugos dokumentai

**LV** Norādījumi un drošības dokumentācija

**NL** Instructies en veiligheidsdocumentatie

**PL** Dokumentacja dotycząca instrukcji i bezpieczeństwa

**PT** Instruções e documentação de segurança

**RO** Instrucțiuni și documentația referitoare la siguranță

**SK** Pokyny a bezpečnostná dokumentácia

**SL** Navodila in varnostna dokumentacija

**SV** Instruktions och säkerhetsdokumentation

DE - Deutsch	EL - ελληνικά	EN - English
Anweisungen und Sicherheitsdokumentation	Οδηγίες και τεκμηρίωση για την ασφάλεια	Instructions and safety documentation
KLASSIFIZIERUNG EN 62275: 2015	ΚΑΤΑΤΑΞΗ EN 62275: 2015	CLASSIFICATION EN 62275: 2015
6.1 Werkstoff - Nichtmetallisch	6.1 Υλικό - Μη μεταλλικό	6.1 Material - Non metallic
6.2 Mechanische Belastbarkeit der Befestigungselemente	6.2 Μηχανική αντοχή των διατάξεων στερέωσης	6.2 Mechanical resistance of fixing elements
Typ 2	Τύπος 2	Type 2
6.3.2 - 6.3.1 Betriebstemperatur	6.3.2 - 6.3.1 Ελάχιστη - μέγιστη θερμοκρασία λειτουργίας	6.3.2 - 6.3.1 Minimum - maximum service temperature
-40°C - +50°C	-40°C - +50°C	-40°C - +50°C
6.3.3 Mindesttemperatur während der Installation	6.3.3 Ελάχιστη θερμοκρασία εγκατάστασης	6.3.3 Minimum installation temperature
-15°C	-15°C	-15°C
6.4 Widerstand gegen Flammenausbreitung	6.4 Συμβολή σε πυρκαγιά	6.4 Resistance to flame propagation
Nicht flammenausbreitend	Μη εξάπλωση της φλόγας	Non-flame propagation
6.5.1 Beständigkeit gegen UV-Licht	6.5.1 Αντοχή στην υπεριώδη ακτινοβολία (UV)	6.5.1 Resistance to the UVs
Keine Angabe	Μη δηλωθέν	Not declared
6.5.2 Korrosionsbeständigkeit	6.5.2 Ανθεκτικότητα στη διάβρωση	6.5.2 Resistance to corrosion
Keine Angabe	Μη δηλωθέν	Not declared
ANDERE INFORMATION	ΆΛΛΕΣ ΠΛΗΡΟΦΟΡΙΕΣ	OTHER INFORMATIONS
Statische Belastung: 100 N	Στατικό φορτίο: 100 N	Static load: 100 N
HINWEISE	ΣΗΜΕΙΩΣΕΙΣ	NOTES
(1) Persönliche Schutzausrüstung (PSA) tragen, die für die zu verwendenden Werkzeuge und die auszuführende Arbeit geeignet ist.	(1) Χρησιμοποιήστε κατάλληλο Εξοπλισμό Ατομικής Προστασίας (ΕΑΠ) με τα εργαλεία και τις εργασίες που πρέπει να εκτελεστούν.	(1) Use the Personal Protective Equipment (PPE) that is appropriate for the tools to be used and the work to be done.

BG - български	CS - čeština	DA - dansk
Инструкции и документация за безопасност	Pokyny a bezpečnostní dokumentace	Instruktions og sikkerhedsdokumentation
КЛАСИФИКАЦИЯ EN 62275: 2015	KLASIFIKACE EN 62275: 2015	KLASSIFIKATION EN 62275: 2015
6.1 Материал - Неметален	6.1 Materiál - Nekovový	6.1 Materiale - Ikke-metallisk
6.2. Механична устойчивост на фиксиращите устройства	6.2 Mechanická odolnost upevňovacích zařízení	6.2 Fastgørelsesanordningernes mekaniske bestandighed
Тип 2	Typ 2	Type 2
6.3.2 - 6.3.1 Минимална и максимална работна температура	6.3.2 - 6.3.1 Minimální-maximální provozní teplota	6.3.2 - 6.3.1 Minimum-maksimum driftstemperatur
-40°C - +50°C	-40°C - +50°C	-40°C - +50°C
6.3.3 Минимална температура за монтаж	6.3.3 Minimální instalační teplota	6.3.3 Minimal installationstemperatur
-15°C	-15°C	-15°C
6.4 Способстване на пожар	6.4 Náchylnost k požáru	6.4 Bidrag til brand
Не способства разпространяване на пламъците	Nešíří plamen	Ingen flammuebredelse
6.5.1 Устойчивост на ултравиолетова светлина	6.5.1 Odolnost vůči UV záření	6.5.1 Bestandighed mod UV-stråling
Не е упоменато	Neudáno	Ikke angivet
6.5.2 Устойчивост на корозия	6.5.2 Odolnost proti korozi	6.5.2 Korrosionsbestandighed
Не е упоменато	Neudáno	Ikke angivet
ДРУГА ИНФОРМАЦИЯ	DALŠÍ INFORMACE	ANDRE OPLYSNINGER
Статичен товар: 100 N	Statické zatížení: 100 N	Statisk belastning: 100 N
БЕЛЕЖКИ	POZNÁMKY	BEMÆRKNINGER
(1) Използвайте личните предпазни средства (ЛПС), подходящи за инструментите, които ще се използват, и за работата, която трябва да се извърши.	(1) Používejte osobní ochranné pracovní prostředky vhodné k práci s nástroji, které budete používat.	(1) Brug det personlige beskyttelsesudstyr (PB), som passer til de værktøjer, der skal bruges, og det arbejde, der skal udføres.

ES - Español	ET - eesti keel	FI - suomi
Instrucciones y documentación de seguridad	Juhend ja ohutusala dokumentatsioon	Ohjeet ja turvallisuusasiakirjat
CLASIFICACIÓN EN 62275: 2015	KLASSIFIKATSIION EN 62275: 2015	LUOKITUS EN 62275: 2015
6.1 Material - No metálico	6.1 Materjal - Mittemetallist	6.1 Materiaali - Ei metallia
6.2 Resistencia mecánica de los dispositivos de fijación	6.2 Kinnituseadmete mehaaniline resistentsus	6.2 Kiinnitysosien mekaaninen lujuus
Tipo 2	Tüüp 2	Tyyppi 2
6.3.2 - 6.3.1 Temperatura mínima - máxima aplicación	6.3.2 - 6.3.1 Minimaalne - maksimaalne talitlustemperatuur	6.3.2 - 6.3.1 Minimi- maksimikäyttölämpötila
-40°C - +50°C	-40°C - +50°C	-40°C - +50°C
6.3.3 Temperatura mínima de instalación	6.3.3 Minimaalne paigaldustemperatuur	6.3.3 Minimiasennuslämpötila
-15°C	-15°C	-15°C
6.4 Resistencia a la propagación de la llama	6.4 Tuletundlikkus	6.4 Palonkestävyys
No propagador de la llama	Ei levita tuld	Ei edistä liekin etenemistä
6.5.1 Resistencia a UV	6.5.1 Vastupidavus UV-kiirtele	6.5.1 UV-säteilyn kestävyys
No declarado	Andmed puuduvad	Ei ilmoitettu
6.5.2 Resistencia a la corrosión	6.5.2 Korrosioonikindlus	6.5.2 Korroosionkestävyys
No declarado	Andmed puuduvad	Ei ilmoitettu
OTRAS INFORMACIONES	MUU TEAVE	MUUT TIEDOT
Carga estática: 100 N	Staatiline laeng: 100 N	Staatinen kuormitus: 100 N
NOTAS	MÄRKUSED	HUOMAUTUKSET
(1) Emplear los Equipos de Protección Individual (EPI) adecuados a las herramientas y al trabajo a efectuar.	(1) Kasutage töö tegemiseks ja kasutatavate tööriistade jaoks sobivaid isikukaitsevahendeid.	(1) Käytä aina suoritettävien työtehtävien ja käytettävien työvälineiden edellyttämiä henkilösuojaimia.