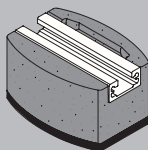


Soporte para azotea  
 Support lesté  
 Rooftop support  
 Beschwerungsstein  
 Suporte para cobertura  
 Supporto cemento per tetti



Montaje  
 Montage  
 Assembly  
 Montage  
 Montagem  
 Montaggio

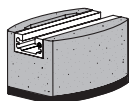


IMD 60155.3

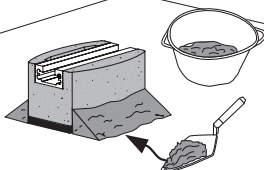


	mm		Kg
	A	H	
60155-48	150	85	2,2
60305-48	300	85	6,1

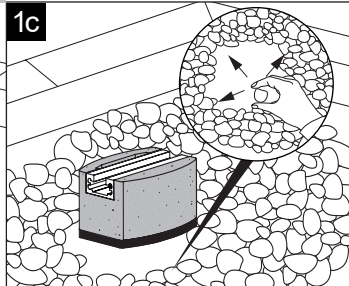
1a



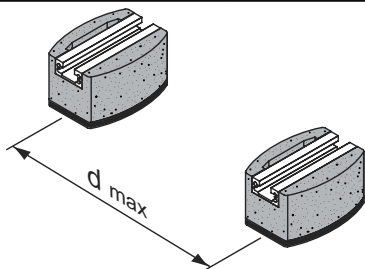
1b



1c

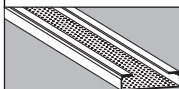


2



	66	67
	U23X U48X	U48X U23X
T	60°C	90°C
dmax	1m	0,5m

Pg.4

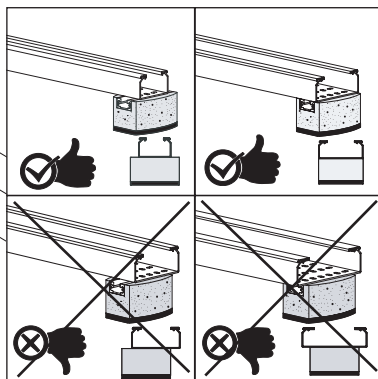
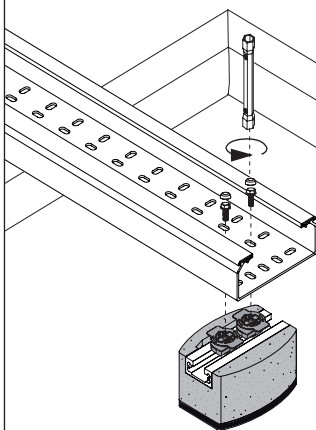


	60155-48		60305-48	
	66100	66200	66300	66300
66090	66100-48	66200-48	66300-48	66320



	mm		Kg
	A	H	
60155-48	150	85	2,2
60305-48	300	85	6,1

3a

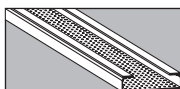


13 2Nm

66819  
 60829-A4  
 60829-C6

60710-C6  
 60710-A4



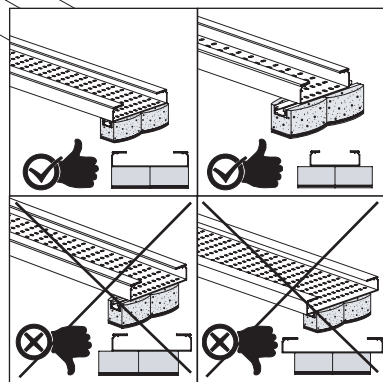
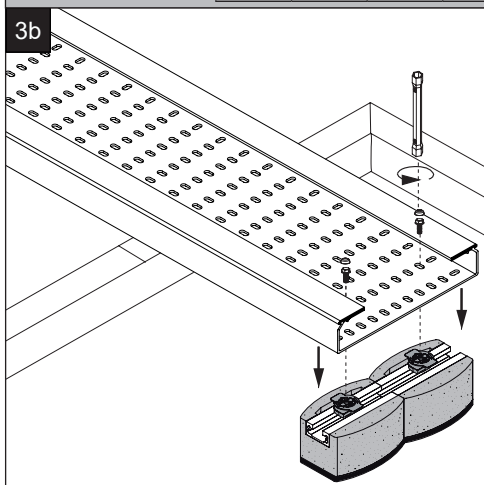


2 x 60155-48		2 x 60305-48	
66200	66300	66400	66520
66200-48	66300-48	66400-48	-
66220	66320	66420	66620
-	-	66420-48	66620-48

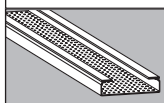


	mm		Kg
	A	H	
60155-48	150	85	2,2
60305-48	300	85	6,1

3b



	13	2Nm
	66819 + 60829-A4 60829-C6	
	60710-C6 60710-A4	



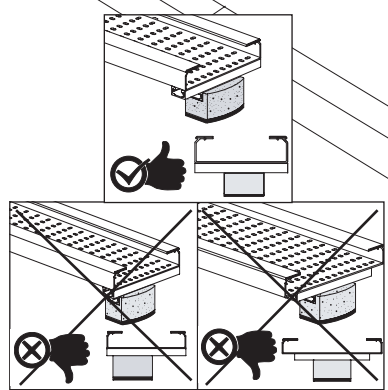
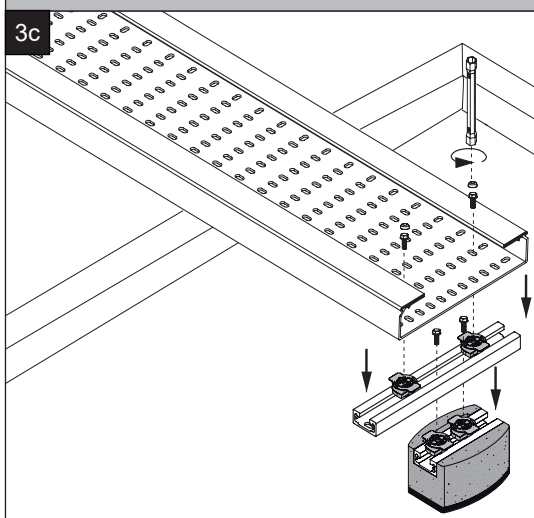
60202-48

60155-48		60305-48	
66200	66300	66400	
66200-48	66300-48	66400-48	
66220	66320	-	

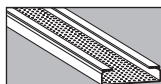


	mm		Kg
	A	H	
60155-48	150	85	2,2
60305-48	300	85	6,1

3c



	13	2Nm
	66819 + 60829-A4 60829-C6	
	60710-C6 60710-A4	



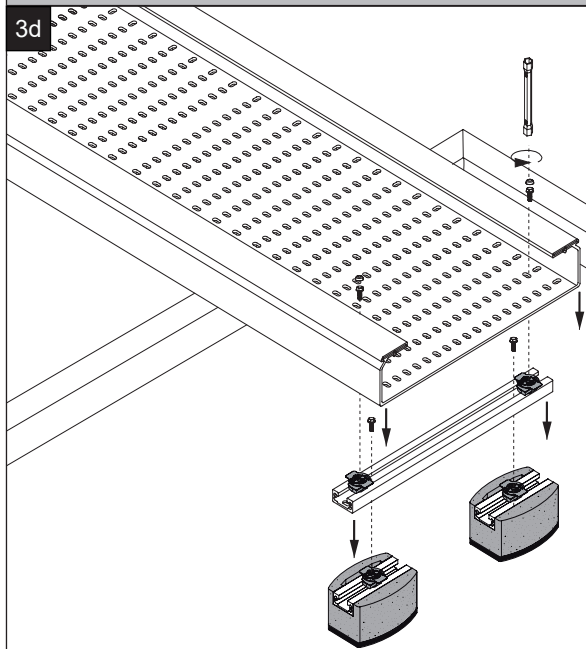
60202-48

2 x 60155-48	
66400	66520
66400-48	66620
66420	66620
66420-48	66620-48



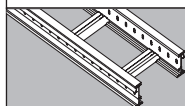
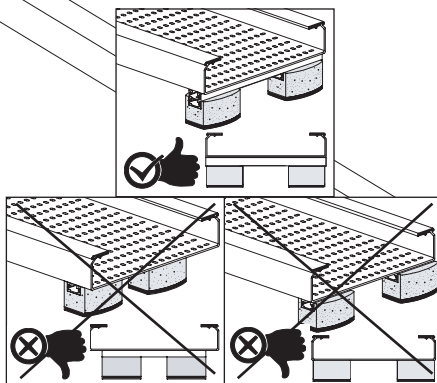
	mm		
	A	H	Kg
60155-48	150	85	2,2

3d



13 2Nm

 66819  
+  
60829-A4  
60829-C6


 60710-C6  
60710-A4


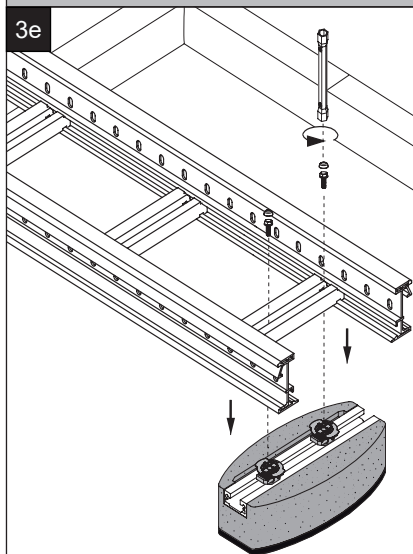
60202-48

60305-48	
67200-04	67300-04
67220-04	67320-04



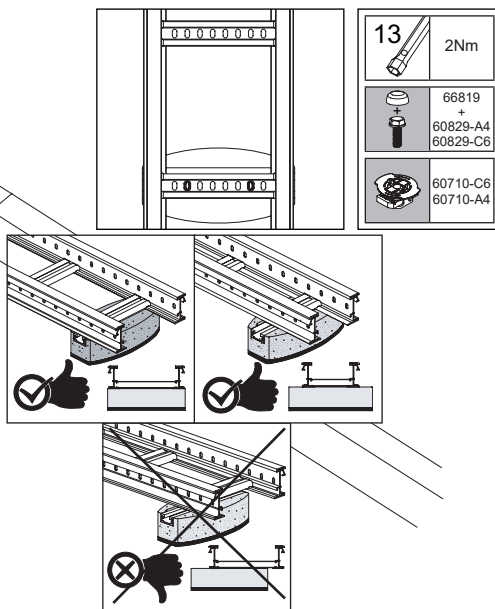
	mm		
	A	H	Kg
60305-48	300	85	6,1

3e



13 2Nm

 66819  
+  
60829-A4  
60829-C6

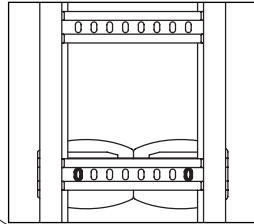
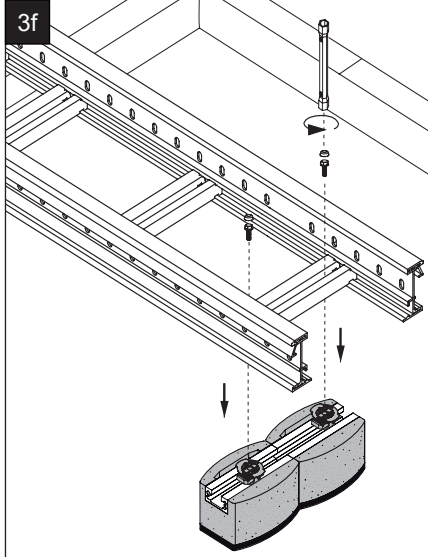

 60710-C6  
60710-A4


2 x 60155-48		2 x 60305-48			
67200-04	67300-04	67400-04	67500-04	67600-04	
67220-04	67320-04	67420-04	67520-04	67620-04	



	mm		Kg
	A	H	
60155-48	150	85	2,2
60305-48	300	6,1	

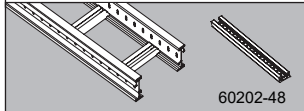
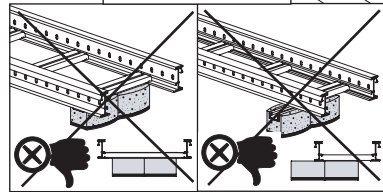
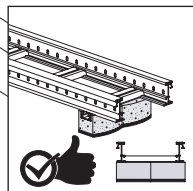
3f



**13** 2Nm

66819 + 60829-A4 60829-C6

60710-C6 60710-A4

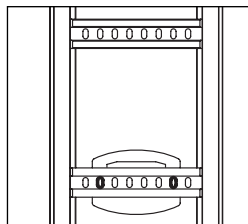
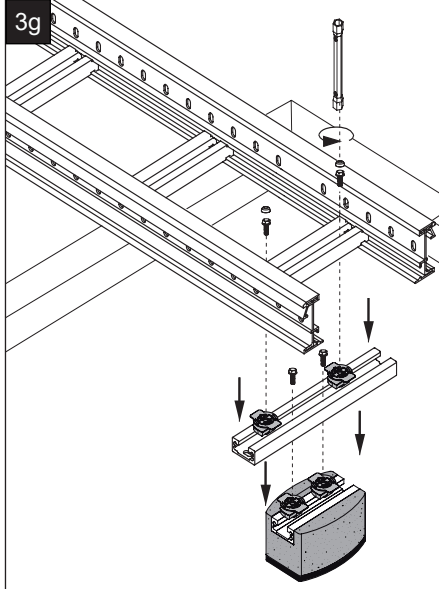


60155-48		60305-48	
67200-04	67300-04	67400-04	
<del>67220-04</del>	67320-04	67420-04	



	mm		Kg
	A	H	
60155-48	150	85	2,2
60305-48	300	85	6,1

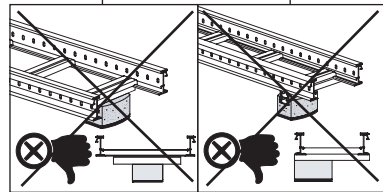
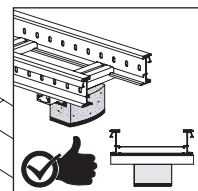
3g

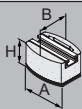


**13** 2Nm

66819 + 60829-A4 60829-C6

60710-C6 60710-A4





	mm			Kg
	A	B	H	
<b>60155-48</b>	150	110	85	2,2
<b>60305-48</b>	300	150	85	6,1

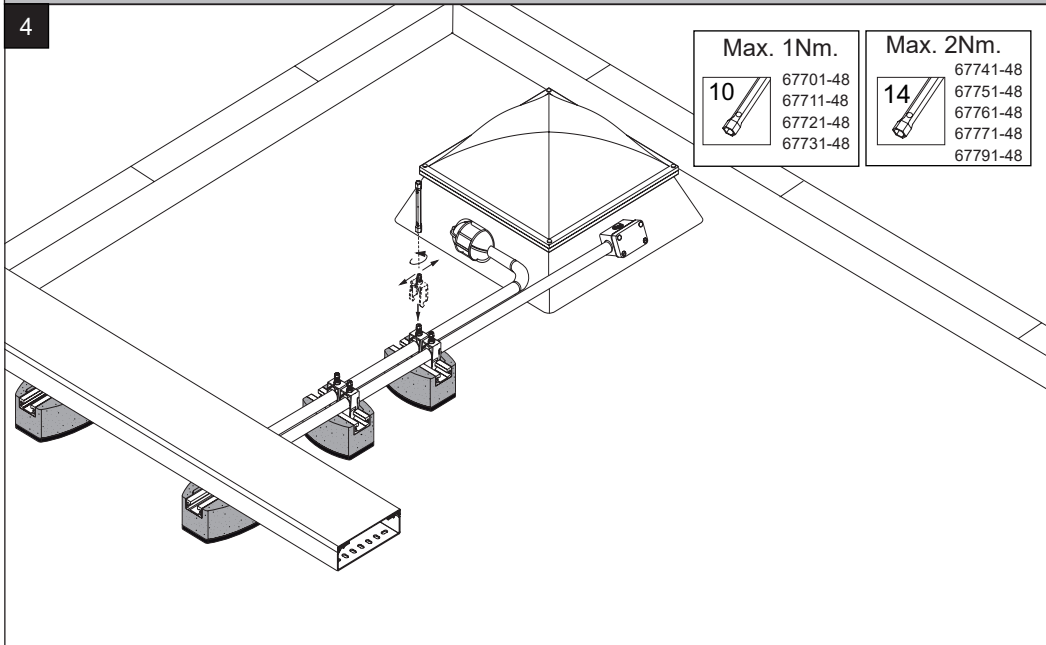


67701-48	Ø8 / 12mm
67711-48	Ø12 / 16mm
67721-48	Ø16 / 22mm

67731-48	Ø22 / 28mm
67741-48	Ø28 / 34mm
67751-48	Ø34 / 40mm

67761-48	Ø40 / 46mm
67771-48	Ø46 / 52mm
67791-48	Ø58 / 64mm

4



Max. 1Nm.



67701-48  
67711-48  
67721-48  
67731-48

Max. 2Nm.



67741-48  
67751-48  
67761-48  
67771-48  
67791-48



H:85mm		H:135mm	
<p><b>67200-04</b></p>		<p><b>67220-04</b></p>	
<p><b>67300-04</b></p>		<p><b>67320-04</b></p>	
<p><b>67400-04</b></p>		<p><b>67420-04</b></p>	
<p><b>67500-04</b></p>		<p><b>67520-04</b></p>	
<p><b>67600-04</b></p>		<p><b>67620-04</b></p>	