



Canali senza alogeni

93

93
SA

Sistema per l'alimentazione
perimetrale di postazioni di lavoro

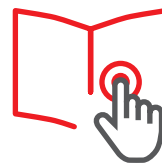
Senza alogeni.

Compatibile con la maggior parte dei frutti
esistenti sul mercato.

Scomparti con coperchi indipendenti.

Isolante elettrico: non necessita di messa a terra
né di connessione equipotenziale.

Informazioni sulla gamma



**Componente termoplastica:
100% riciclata**

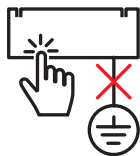
U43X 

Valore aggiunto



Caratteristiche tecniche

ELETTRICA



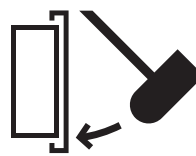
Non richiede la messa a terra.

TEMPERATURA



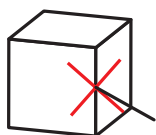
-25°C / +90°C.

URTI



IK08

GRADO DI PROTEZIONE



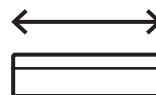
IP4X montata su parete.

FUOCO



Non propaga la fiamma.

LUNGHEZZA



2 m.

MATERIA PRIMA



Componente termoplastica:
100% riciclata.

MARCATURA CE



Conforme secondo la norma
EN 50085-2-1:2006+A1:2011.

Informazioni dettagliate sulla
scheda tecnica.



Dichiarazione di conformità



Marchi di qualità



Omologazioni







Uffici



Uffici



Uffici



Telecontrollo



Telecontrollo







93 Canali senza alogeni U43X · Bianco RAL 9010

	Dimensioni (mm)	52x100
	Quote (mm)	
	Larghezza del coperchio (mm)	80
	Numero massimo scompartimenti	2
	Canale 1 coperchio 2 m	93021-42 4 m. 46,95 €/m.

Elementi funzionali in U41X


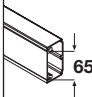
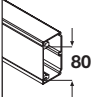


	Parete divisoria 2 m	93820-40 48 m. 11,67 €/m.
---	--------------------------------	---

Elementi di finitura in U42X

	Angolo piano	93221-42 4 u. 24,06 €/u.
	Angolo esterno	93271-42 4 u. 25,57 €/u.
	Angolo interno	93321-42 4 u. 21,30 €/u.
	Coperchio finale	93371-42 6 u. 6,69 €/u.
	Copri giunzioni	93521-42 12 u. 6,69 €/u.
	Derivazione T Adatto per una derivazione con canale di larghezza 100 mm	93421-42 12 u. 4,61 €/u.

Continua alla pagina successiva 



Supporti porta apparecchi in U24X e U48X

	Dimensione Coperchio (mm)	65	80
 Bianco Bianco RAL 9010	Quote (mm)		
	Universale: interasse 83,5 mm		93647-40 12 u. 5,35 €/u.
	Universale: interasse 83,5 mm		93644-42 12 u. 6,16 €/u.

Supporti porta apparecchi: scatole

	Scatola di protezione di apparecchi		93719-40 12 u. 8,41 €/u.
---	-------------------------------------	--	------------------------------------

Supporti porta apparecchi Universale Interasse 60 mm

	Universale: Interasse 60 mm		93604-40 12 u. 4,87 €/u.
	Universale e scatola: Interasse 60 mm		93709-40 12 u. 5,92 €/u.

NUOVO

