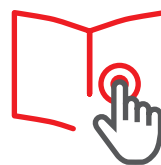


Passerelle a traversini isolanti senza alogeni

67

NUOVO

Informazioni sulla gamma



**Componente termoplastica:
100% riciclata**

U48X 

Valore aggiunto



Supporto e conduzione di tutti
i tipi di cavi

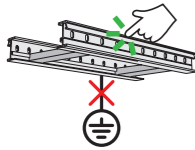
Isolante elettrico: non necessita di messa a terra
ne collegamento equipotenziale.

Per tutti i tipi di impianti interni ed esterni.

Sistema robusto con supporti a distanza da 2
a 3 metri.

Caratteristiche tecniche

ELETTRICA



Non richiede la messa a terra.

INTEMPERIE



Buona resistenza ai raggi UV e alle intemperie.

CORROSIONE / AMBIENTE CHIMICO



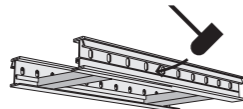
In ambienti umidi o salini, materiale intrinsecamente resistente. Resistenza in ambienti chimici definita dalla norma nei confronti di diversi agenti chimici a seconda di temperatura e concentrazione. (vedi dati tecnici)

TEMPERATURA



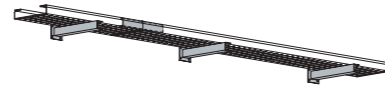
-20°C / +90°C

URTI



20 J a -20°C

CARICO



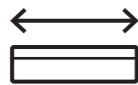
Prova di tipo I: il giunto può essere installato in qualsiasi posizione tra i 2 supporti.

FUOCO



Non propaga la fiamma.

LUNGHEZZA



3 m

DICHIARAZIONI DI CONFORMITÀ



Informazioni dettagliate nella scheda tecnica



Marchi di qualità



EN IEC 61914: 2021
(Collari fissacavi)





		Dimensioni (mm)									
		85x200	85x300	85x400	85x500	85x600	135x200	135x300	135x400	135x500	135x600
	Quote (mm)										
	Passerella a traversini isolante 3 m	67200-44 6 m 85,67 €/m	67300-44 6 m 98,51 €/m	67400-44 6 m 105,15 €/m	67500-44 6 m 120,97 €/m	67600-44 6 m 124,79 €/m	67220-44 6 m 130,34 €/m	67320-44 6 m 133,05 €/m	67420-44 6 m 136,26 €/m	67520-44 6 m 171,67 €/m	67620-44 6 m 178,62 €/m

Coperchio		85x200	85x300	85x400			85x600	135x200	135x300	135x400	135x500	135x600
	Coperchio 3 m	66202-44 12 m 21,65 €/m	66302-44 12 m 28,44 €/m	66402-44 12 m 45,63 €/m			66602-44 12 m 76,33 €/m	66202-44 12 m 21,65 €/m	66302-44 12 m 28,44 €/m	66402-44 12 m 45,63 €/m		66602-44 12 m 76,33 €/m

Elementi di unione		85x200	85x300	85x400	85x500	85x600	135x200	135x300	135x400	135x500	135x600
	Unione (1)	67825-44 12 u. 10,90 €/u.				67825-44 12 u. 10,90 €/u.	67834-44 12 u. 11,74 €/u.		67835-44 12 u. 22,02 €/u.		
	Bulloneria (M 8 DIN 603 ISO 8677)	66809-48 100 u. 42,93 €/100 u.				66809-48 100 u. 42,93 €/100 u.	66839-A4 / 66839-C6 100 u. 168,21 €/100 u. / 100 u. 119,69 €/100 u.				
	Parete divisoria (2) 3 m	66821-48 36 m 11,89 €/m				66821-48 36 m 11,89 €/m	66831-48 36 m 16,95 €/m				
	Dado a molla profili Strut M 8	60710-A4 / 60710-C6 50 u. 7,42 €/u. / 50 u. 2,96 €/u.				60710-A4 / 60710-C6 50 u. 7,42 €/u. / 50 u. 2,96 €/u.					
	Bulloneria (M8 DIN 6921)	60829-A4 / 60829-C6 50 u. 1,71 €/u. / 50 u. 0,75 €/u.				60829-A4 / 60829-C6 50 u. 1,71 €/u. / 50 u. 0,75 €/u.					
	Protettore isolante per bullone LDPE	66819 100 u. 27,91 €/100 u.				66819 100 u. 27,91 €/100 u.					
	Giunto snodato orizzontale	67844-44 12 u. 7,23 €/u.				67844-44 12 u. 7,23 €/u.	67854-44 12 u. 13,37 €/u.				
	Bulloneria (M 8 DIN 603 ISO 8677)	66809-48 100 u. 42,93 €/100 u.				66809-48 100 u. 42,93 €/100 u.	66839-A4 / 66839-C6 100 u. 168,21 €/100 u. / 100 u. 119,69 €/100 u.				
	Giunto snodato verticale	67813-44 12 u. 12,13 €/u.				67813-44 12 u. 12,13 €/u.	67833-44 12 u. 13,90 €/u.				
	Bulloneria (M 8 DIN 603 ISO 8677)	66809-48 100 u. 42,93 €/100 u.				66809-48 100 u. 42,93 €/100 u.	66839-A4 / 66839-C6 100 u. 168,21 €/100 u. / 100 u. 119,69 €/100 u.				

A4 Acciaio Inox AISI 316 **C6** Ac. Galv. Classe 6 s/EN 61537

Continua alla pagina successiva

Grigio Grigio RAL 7035	Dimensioni (mm)	85x200	85x300	85x400	85x500		85x600	135x200	135x300	135x400	135x500	135x600
		Quote (mm)										
	Passerella a traversini isolante 3 m											
		67200-44	67300-44	67400-44	67500-44		67600-44	67220-44	67320-44	67420-44	67520-44	67620-44
		6 m 85,67 €/m	6 m 98,51 €/m	6 m 105,15 €/m	6 m 120,97 €/m		6 m 124,79 €/m	6 m 130,34 €/m	6 m 133,05 €/m	6 m 136,26 €/m	6 m 171,67 €/m	6 m 178,62 €/m

Elementi per la conduzione dei cavi

	Cambio di livello	67212-44	67312-44	67412-44	67512-44		67612-44	67232-44	67332-44	67432-44	67532-44	67632-44	
		1 u. 82,56 €/u.	1 u. 84,97 €/u.	1 u. 93,60 €/u.	1 u. 97,66 €/u.		1 u. 100,06 €/u.	1 u. 108,24 €/u.	1 u. 110,83 €/u.	1 u. 120,92 €/u.	1 u. 130,53 €/u.	1 u. 132,93 €/u.	
4x	Bulloneria (M 8 DIN 603 ISO 8677)	66809-48						66809-48	66839-A4 / 66839-C6				
		100 u. 42,93 €/100 u.						100 u. 42,93 €/100 u.	100 u. 168,21 €/100 u. / 100 u. 119,69 €/100 u.				
	Curva piana 90° R300	67206-44	67306-44	67406-44	67506-44		67606-44	67226-44	67326-44	67426-44	67526-44	67626-44	
		1 u. 348,20 €/u.	1 u. 360,14 €/u.	1 u. 365,40 €/u.	1 u. 386,39 €/u.		1 u. 410,10 €/u.	1 u. 398,17 €/u.	1 u. 410,57 €/u.	1 u. 480,34 €/u.	1 u. 494,33 €/u.	1 u. 506,19 €/u.	
8x	Bulloneria (M 8 DIN 603 ISO 8677)	66809-48						66809-48	66839-A4 / 66839-C6				
		100 u. 42,93 €/100 u.						100 u. 42,93 €/100 u.	100 u. 168,21 €/100 u. / 100 u. 119,69 €/100 u.				
	Curva piana 90° R600	67207-44	67307-44	67407-44	67507-44		67607-44	67227-44	67327-44	67427-44	67527-44	67627-44	
		1 u. 366,15 €/u.	1 u. 395,55 €/u.	1 u. 400,33 €/u.	1 u. 434,09 €/u.		1 u. 441,83 €/u.	1 u. 461,42 €/u.	1 u. 488,05 €/u.	1 u. 503,48 €/u.	1 u. 553,63 €/u.	1 u. 562,60 €/u.	
8x	Bulloneria (M 8 DIN 603 ISO 8677)	66809-48						66809-48	66839-A4 / 66839-C6				
		100 u. 42,93 €/100 u.						100 u. 42,93 €/100 u.	100 u. 168,21 €/100 u. / 100 u. 119,69 €/100 u.				
	Curva piana 45° R300	67216-44	67316-44	67416-44	67516-44		67616-44	67236-44	67336-44	67436-44	67536-44	67636-44	
		1 u. 301,75 €/u.	1 u. 304,20 €/u.	1 u. 311,74 €/u.	1 u. 338,71 €/u.		1 u. 343,67 €/u.	1 u. 358,32 €/u.	1 u. 361,96 €/u.	1 u. 373,20 €/u.	1 u. 422,15 €/u.	1 u. 428,56 €/u.	
8x	Bulloneria (M 8 DIN 603 ISO 8677)	66809-48						66809-48	66839-A4 / 66839-C6				
		100 u. 42,93 €/100 u.						100 u. 42,93 €/100 u.	100 u. 168,21 €/100 u. / 100 u. 119,69 €/100 u.				
	Curva piana 45° R600	67217-44	67317-44	67417-44	67517-44		67617-44	67237-44	67337-44	67437-44	67537-44	67637-44	
		1 u. 308,51 €/u.	1 u. 317,47 €/u.	1 u. 320,75 €/u.	1 u. 355,32 €/u.		1 u. 360,85 €/u.	1 u. 379,24 €/u.	1 u. 382,20 €/u.	1 u. 389,15 €/u.	1 u. 444,91 €/u.	1 u. 456,48 €/u.	
8x	Bulloneria (M 8 DIN 603 ISO 8677)	66809-48						66809-48	66839-A4 / 66839-C6				
		100 u. 42,93 €/100 u.						100 u. 42,93 €/100 u.	100 u. 168,21 €/100 u. / 100 u. 119,69 €/100 u.				

A4 Acciaio Inox AISI 316 C6 Ac. Galv. Classe 6 s/EN 61537

Continua alla pagina successiva

Dimensioni (mm)	85x200				85x300				85x400				85x500				85x600				135x200				135x300				135x400				135x500				135x600			
	Quote (mm)																																							
Grigio Grigio RAL 7035																																								
	Passerella a traversini isolante 3 m				67200-44	67300-44	67400-44	67500-44	67600-44	67220-44	67320-44	67420-44	67520-44	67620-44	67600-44	67220-44	67320-44	67420-44	67520-44	67620-44	67600-44	67220-44	67320-44	67420-44	67520-44	67620-44	67600-44	67220-44	67320-44	67420-44	67520-44	67620-44	67600-44	67220-44	67320-44	67420-44	67520-44	67620-44		
	6 m 85,67 €/m				6 m 98,51 €/m				6 m 105,15 €/m				6 m 120,97 €/m				6 m 124,79 €/m				6 m 130,34 €/m				6 m 133,05 €/m				6 m 136,26 €/m				6 m 171,67 €/m				6 m 178,62 €/m			

Elementi per la conduzione dei cavi

	Coperchio curva piana 45° R300 (3)	67214-44	67314-44	67414-44	67614-44	67214-44	67314-44	67414-44	67614-44		
		1 u. 75,61 €/u.	1 u. 86,73 €/u.	1 u. 109,61 €/u.	1 u. 185,08 €/u.	1 u. 75,61 €/u.	1 u. 86,73 €/u.	1 u. 109,61 €/u.	1 u. 185,08 €/u.		
	Coperchio curva piana 45° R600 (3)	67215-44	67315-44	67415-44	67615-44	67215-44	67315-44	67415-44	67615-44		
		1 u. 117,71 €/u.	1 u. 120,05 €/u.	1 u. 153,47 €/u.	1 u. 237,72 €/u.	1 u. 117,71 €/u.	1 u. 120,05 €/u.	1 u. 153,47 €/u.	1 u. 237,72 €/u.		
	Derivazione T R300	67218-44	67318-44	67418-44	67518-44	67618-44	67238-44	67338-44	67438-44	67538-44	67638-44
		1 u. 383,31 €/u.	1 u. 397,47 €/u.	1 u. 421,33 €/u.	1 u. 433,74 €/u.	1 u. 453,89 €/u.	1 u. 484,51 €/u.	1 u. 495,63 €/u.	1 u. 508,70 €/u.	1 u. 555,28 €/u.	1 u. 570,98 €/u.
	Bulloneria (M 8 DIN 603 ISO 8677)	66809-48				66809-48	66839-A4 / 66839-C6				
12x		100 u. 42,93 €/100 u.				100 u. 42,93 €/100 u.	100 u. 168,21 €/100 u. / 100 u. 119,69 €/100 u.				
	Derivazione T R600	67219-44	67319-44	67419-44	67519-44	67619-44	67239-44	67339-44	67439-44	67539-44	67639-44
		1 u. 473,11 €/u.	1 u. 485,08 €/u.	1 u. 510,18 €/u.	1 u. 679,85 €/u.	1 u. 686,57 €/u.	1 u. 603,53 €/u.	1 u. 608,09 €/u.	1 u. 618,54 €/u.	1 u. 810,72 €/u.	1 u. 815,51 €/u.
	Bulloneria (M 8 DIN 603 ISO 8677)	66809-48				66809	66839-A4 / 66839-C6				
12x		100 u. 42,93 €/100 u.				100 u. 41,07 €/100 u.	100 u. 168,21 €/100 u. / 100 u. 119,69 €/100 u.				
	Derivazione piana a croce R300	67208-44	67308-44	67408-44	67508-44	67608-44	67228-44	67328-44	67428-44	67528-44	67628-44
		1 u. 596,71 €/u.	1 u. 613,41 €/u.	1 u. 752,63 €/u.	1 u. 773,35 €/u.	1 u. 786,94 €/u.	1 u. 702,90 €/u.	1 u. 705,84 €/u.	1 u. 841,06 €/u.	1 u. 884,76 €/u.	1 u. 905,30 €/u.
	Bulloneria (M 8 DIN 603 ISO 8677)	66809-48				66809-48	66839-A4 / 66839-C6				
16x		100 u. 42,93 €/100 u.				100 u. 42,93 €/100 u.	100 u. 168,21 €/100 u. / 100 u. 119,69 €/100 u.				
	Derivazione piana a croce R600	67209-44	67309-44	67409-44	67509-44	67609-44	67229-44	67329-44	67429-44	67529-44	67629-44
		1 u. 852,53 €/u.	1 u. 876,49 €/u.	1 u. 911,16 €/u.	1 u. 929,95 €/u.	1 u. 947,06 €/u.	1 u. 948,10 €/u.	1 u. 954,81 €/u.	1 u. 1.016,98 €/u.	1 u. 1.077,16 €/u.	1 u. 1.101,44 €/u.
	Bulloneria (M 8 DIN 603 ISO 8677)	66809-48				66809-48	66839-A4 / 66839-C6				
16x		100 u. 42,93 €/100 u.				100 u. 42,93 €/100 u.	100 u. 168,21 €/100 u. / 100 u. 119,69 €/100 u.				

A4 Acciaio Inox AISI 316 C6 Ac. Galv. Classe 6 s/EN 61537

Continua alla pagina successiva

Grigio Grigio RAL 7035	Dimensioni (mm)	85x200	85x300	85x400	85x500		85x600	135x200	135x300	135x400	135x500	135x600
	Quote (mm)											
	Passerella a traversini isolante 3 m	67200-44 6 m 85,67 €/m	67300-44 6 m 98,51 €/m	67400-44 6 m 105,15 €/m	67500-44 6 m 120,97 €/m		67600-44 6 m 124,79 €/m	67220-44 6 m 130,34 €/m	67320-44 6 m 133,05 €/m	67420-44 6 m 136,26 €/m	67520-44 6 m 171,67 €/m	67620-44 6 m 178,62 €/m

Elementi di fissaggio diretti a parete

	Supporto orizzontale isolante U48X	60203-44 4 u. 11,97 €/u.	60303-44 4 u. 17,17 €/u.	60403-44 4 u. 33,83 €/u.	60503-44 4 u. 63,22 €/u.		60603-44 4 u. 65,68 €/u.	60203-44 4 u. 11,97 €/u.	60303-44 4 u. 17,17 €/u.	60403-44 4 u. 33,83 €/u.	60503-44 4 u. 63,22 €/u.	60603-44 4 u. 65,68 €/u.	
		Fissaggio a supporto U48X Grigio	67812-48 20 u. 5,04 €/u.					67812-48 20 u. 5,04 €/u.					
			Bulloneria (M8 DIN 6921)	66849-A4 / 66849-C6 100 u. 338,92 €/100 u. / 100 u. 130,59 €/100 u.					66849-A4 / 66849-C6 100 u. 338,92 €/100 u. / 100 u. 130,59 €/100 u.				
			Protettore isolante per bullone LDPE	66819 100 u. 27,91 €/100 u.					66819 100 u. 27,91 €/100 u.				

	Profilato isolante (4) 2 m U48X Grigio	A = 25 mm B = 50 mm	60202-44 16 m 16,94 €/m									
		A = 50 mm B = 50 mm	60204-44 8 m 28,75 €/m									
	Dado a molla profili Strut M 8		60710-A4 / 60710-C6 50 u. 7,42 €/u. / 50 u. 2,96 €/u.									
			60849-A4 / 60849-C6 50 u. 2,71 €/u. / 50 u. 0,80 €/u.									
	Supporto orizzontale isolante U48X		60203-44 4 u. 11,97 €/u.	60303-44 4 u. 17,17 €/u.								
			67812-48 20 u. 5,04 €/u.									
	Bulloneria (M8 DIN 6921)		60849-A4 / 60849-C6 50 u. 2,71 €/u. / 50 u. 0,80 €/u.									
			66819 100 u. 27,91 €/100 u.									

		Dimensioni (mm)									
		85x200	85x300	85x400	85x500	85x600	135x200	135x300	135x400	135x500	135x600
	Quote (mm)										
		67200-44 6 m 85,67 €/m	67300-44 6 m 98,51 €/m	67400-44 6 m 105,15 €/m	67500-44 6 m 120,97 €/m	67600-44 6 m 124,79 €/m	67220-44 6 m 130,34 €/m	67320-44 6 m 133,05 €/m	67420-44 6 m 136,26 €/m	67520-44 6 m 171,67 €/m	67620-44 6 m 178,62 €/m

Elementi di supporto a tetto

	Supporto a tetto (5) A: 300 mm U48X Grigio	60305-48 1 u. 54,52 €/u.	60305-48 1 u. 54,52 €/u.
	Dado a molla profili Strut M 8 A: 150 mm	60155-48 2 u. 31,17 €/u.	60155-48 2 u. 31,17 €/u.
	Bulloneria (M8 DIN 6921)	60710-A4 / 60710-C6 50 u. 7,42 €/u. / 50 u. 2,96 €/u.	60710-A4 / 60710-C6 50 u. 7,42 €/u. / 50 u. 2,96 €/u.
	Protettore isolante per bullone LDPE	60829-A4 / 60829-C6 50 u. 1,71 €/u. / 50 u. 0,75 €/u.	60829-A4 / 60829-C6 50 u. 1,71 €/u. / 50 u. 0,75 €/u.
	Film protettivo per tetti PVC-P	66819 100 u. 27,91 €/100 u.	66819 100 u. 27,91 €/100 u.
		60001 10 u. 5,56 €/u.	60001 10 u. 5,56 €/u.

Supporto a trapezio

	Profilato isolante (4) A = 25 mm B = 50 mm 2 m	60202-44 16 m 16,94 €/m	60202-44 16 m 16,94 €/m
	U48X Grigio A = 50 mm B = 50 mm	60204-44 8 m 28,75 €/m	60204-44 8 m 28,75 €/m

Elementi di fissaggio in U48X

	Piastra attacco muro	67822-48 20 u. 9,67 €/u.	67822-48 20 u. 9,67 €/u.
	Bulloneria (M 8 DIN 603 ISO 8677)	66839-A4 / 66839-C6 100 u. 168,21 €/100 u. / 100 u. 119,69 €/100 u.	66839-A4 / 66839-C6 100 u. 168,21 €/100 u. / 100 u. 119,69 €/100 u.
	Clip blocca-coperchio (6)	67845-44 50 u. 1,92 €/u.	67845-44 50 u. 1,92 €/u.
	Distanziatore coperchio (7)	67855-48 12 u. 4,80 €/u.	67855-48 12 u. 4,80 €/u.
	Morsetto per cavi 5-11 mm	67001-44 12 u. 2,06 €/u.	67001-44 12 u. 2,06 €/u.

		Dimensioni (mm)									
		85x200	85x300	85x400	85x500	85x600	135x200	135x300	135x400	135x500	135x600
	Quote (mm)										
		67200-44 6 m 85,67 €/m	67300-44 6 m 98,51 €/m	67400-44 6 m 105,15 €/m	67500-44 6 m 120,97 €/m	67600-44 6 m 124,79 €/m	67220-44 6 m 130,34 €/m	67320-44 6 m 133,05 €/m	67420-44 6 m 136,26 €/m	67520-44 6 m 171,67 €/m	67620-44 6 m 178,62 €/m

Elementi di segnalizzazione in U48X

	Piastrina segnalizzazione ID	67010-GN 12 u. 2,12 €/u.	67010-GN 12 u. 2,12 €/u.
	Piastrina segnalizzazione ID	67010-RD 12 u. 2,12 €/u.	67010-RD 12 u. 2,12 €/u.
	Piastrina segnalizzazione ID	67010-BU 12 u. 2,12 €/u.	67010-BU 12 u. 2,12 €/u.
	Piastrina segnalizzazione ID	67010-YL 12 u. 2,12 €/u.	67010-YL 12 u. 2,12 €/u.
	Coperchio piastrina segnalizzazione ID	67011-CL 12 u. 1,81 €/u.	67011-CL 12 u. 1,81 €/u.

Collari fissacavi

		Diam. min. / Diam. max. (mm)									
		8/12	12/16	16/22	22/28	28/34	34/40	40/46	46/52	58/64	76/82
	Collare fissacavo	67701-44 12 u. 3,46 €/u.	67711-44 12 u. 3,61 €/u.	67721-44 12 u. 3,75 €/u.	67731-44 12 u. 3,86 €/u.	67741-44 12 u. 6,42 €/u.	67751-44 12 u. 6,54 €/u.	67761-44 12 u. 6,64 €/u.	67771-48 12 u. 7,74 €/u.	67791-48 12 u. 8,10 €/u.	67794-44 12 u. 8,90 €/u.

Profilato isolante compatibile con tutti i collari fissacavi

	Profilato isolante (4) 2 m	A = 25 mm B = 50 mm	60202-44 16 m 16,94 €/m
		A = 50 mm B = 50 mm	60204-44 8 m 28,75 €/m

A4 Acciaio Inox AISI 316 C6 Ac. Galv. Classe 6 s/EN 61537

NUOVO

Continua alla pagina successiva

Profilato isolante in U48X

	Profilato isolante (4) 2 m U48X Grigio	60204-44 8 m 28,75 €/m
--	--	--------------------------------------

Elementi per il montaggio del profilato isolante

	Attacco fisso per rail 50x50 U48X Grigio	60840-44 4 u. 8,90 €/u.
	Attacco variabile per rail 50x50 U48X Grigio	60850-44 4 u. 8,35 €/u.
	Bulloneria (M8 DIN 6921)	66879-A4 / 66879-C6 25 u. 6 €/u. / 25 u. 4,33 €/u.
	Dado a molla profili Strut M 8	60710-A4 / 60710-C6 50 u. 7,42 €/u. / 50 u. 2,96 €/u.
	Bulloneria (M8 DIN 6921)	60829-A4 / 60829-C6 50 u. 1,71 €/u. / 50 u. 0,75 €/u.
	Piastrina bloccaggio rail 50 U48X Grigio	60810-44 12 u. 5,02 €/u.

Note:

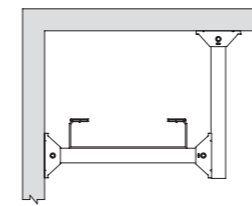
- Per gli art. 67825-44 e 67834-44 sono necessari 2 bulloni per il fissaggio alla passerella a traversini e 4 bulloni per l'art. 67835-44.
- In alternativa al dado a molla, per fissare il setto si possono utilizzare i bulloni 66849-A4 o 66849-C6.
- Si includono Clip blocca-coperchio art. 67845-44.
- Nel caso di utilizzo del Profilato isolante come binario in installazioni a parete, se la sua lunghezza è superiore a 500 mm, sono necessari due punti di fissaggio a ciascuna estremità e punti di fissaggio intermedi in modo che la distanza massima tra loro sia di 400 mm.
- Compatibile con dado a molla per profili Strut standard 41 e con collari fissacavo Unex. In caso d'installazione su membrana PVC-P, mettersi in contatto con il servizio tecnico. Utilizzare bulloni metallici per fissare il supporto alla passerella.
- Opzionale nel caso in cui il coperchio si installa direttamente sulla passerella a traversini.
- Si deve utilizzare con il clip blocca-coperchio art. 67845-44.

Vedi dati di Carico di lavoro di sicurezza a pag 279.

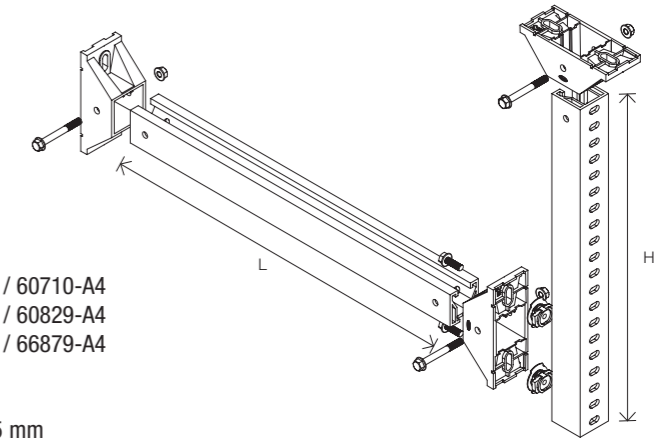
A4 Acciaio Inox AISI 316 **C6** Ac. Galv. Classe 6 s/EN 61537

Esempi di montaggio

Supporto ad angolo a tetto



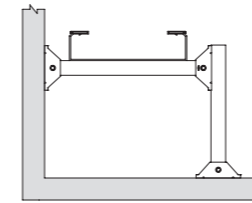
60204-44 L max 715 mm
larghezza passerella + 115 mm



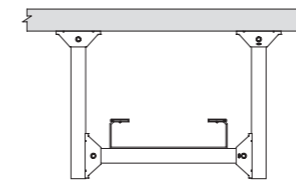
3 x 60840-44
2 x 60710-C6 / 60710-A4
2 x 60829-C6 / 60829-A4
3 x 66879-C6 / 66879-A4

60204-44
H max.= 1105 mm

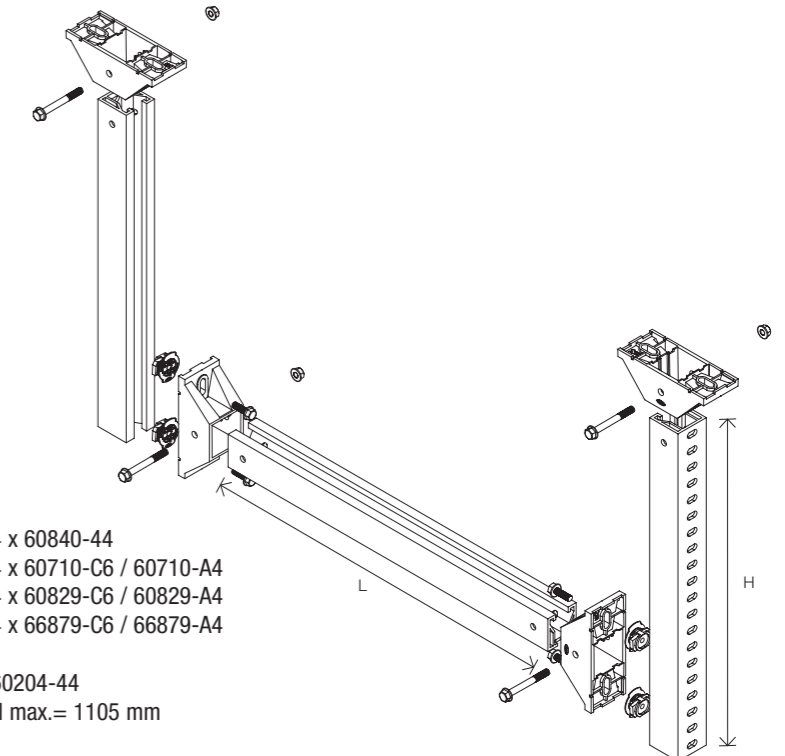
Supporto ad angolo a pavimento



Supporto ad H a soffitto



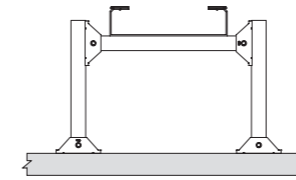
60204-44 L max 715 mm
larghezza passerella + 115 mm



4 x 60840-44
4 x 60710-C6 / 60710-A4
4 x 60829-C6 / 60829-A4
4 x 66879-C6 / 66879-A4

60204-44
H max.= 1105 mm

Supporto ad H a pavimento



Ulteriori informazioni in: www.unex.net/it/unex-trut-60

Tutti i montaggi realizzati con il sistema UNEX TRUT 60 (R) devono essere eseguiti come indicato nelle istruzioni di montaggio. Unex declina ogni responsabilità per montaggi non eseguiti secondo le istruzioni di montaggio. Per montaggi diversi da quelli indicati nelle istruzioni di montaggio, contattare il supporto tecnico Unex: assistenza.tecnica@unex.net

