



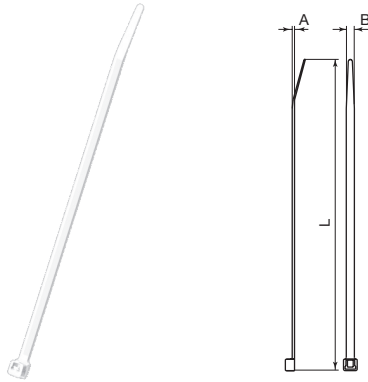
Cinchos de uso interior U60X · Color natural

22

Dimensiones

Dimensiones (mm)

2. Cinchos para instalaciones interiores (natural)



REF.	Dimensiones mm.			Ø Uso mm.		Resistencia s/EN 62275		Designación
	A	B	L	Máx.	Min.	kg	N	
								MS 3367
2221	1	2,5	101	22	1,6	8,16	80	MS 3367-4
2225	1	2,5	190	50	1,6	8,16	80	*
2233	1,2	3,6	142	32	1,6	13,6	130	MS 3367-5
2235	1,2	3,6	199	50	1,6	13,6	130	*
2237	1,2	3,6	279	76	1,6	13,6	130	*
2244	1,4	4,8	188	45	1,6	22,6	220	MS 3367-1
2247	1,4	4,8	287	76	1,6	22,6	220	MS 3367-7
2249	1,4	4,8	370	102	1,6	22,6	220	MS 3367-2
2271	1,8	7,6	218	50	4,8	54,4	530	*
2272	1,8	7,6	299	76	4,8	54,4	530	*
2273	1,8	7,6	376	102	4,8	54,4	530	MS 3367-3
2275	1,8	7,6	520	150	4,8	54,4	530	*
2278	1,8	7,6	709	203	4,8	54,4	530	MS 3367-6

Color: Natural

Material: U60X

* Los cinchos sin designación MS cumplen las condiciones fijadas en las normas para modelos de igual anchura excepto la longitud.

Nota: Se recomienda mantener la bolsa cerrada hasta el momento de su uso.

NUEVO