

---

Charolas aislantes  
• Color gris

66

---

Secciones útiles y Carga de trabajo de seguridad

# 66

U23X

Gris

Charolas  
aislantes

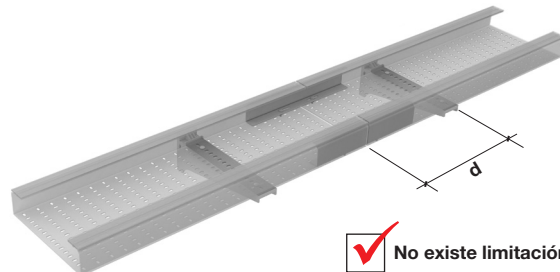
## Carga de trabajo: Tipo I plena carga

S/EN 61537

La Norma de charolas **IEC\* 61537** establece tres tipos de ensayos. **Unex certifica el ensayo Tipo I en todas sus charolas aislantes a plena carga:**

- En el proceso de instalación, la posición de la unión respecto al soporte (d) no está condicionada.

Se simplifica el diseño y dirección de obra.



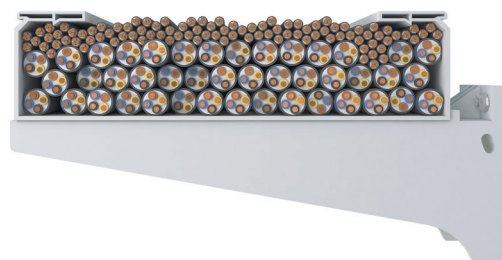
 No existe limitación

Diseñada para trabajar al 100% de llenado de cables

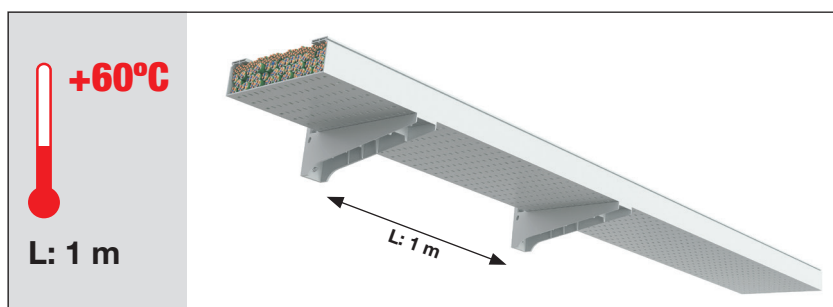
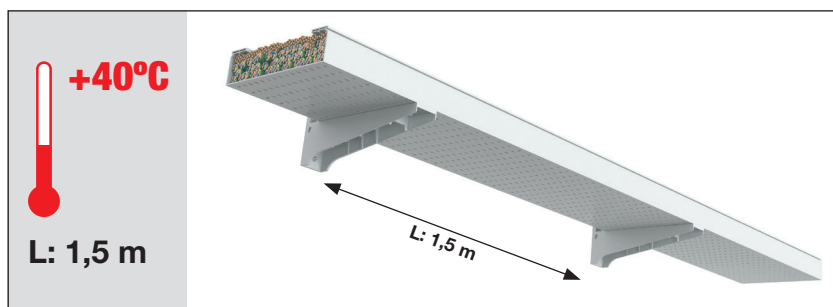
### Aumento en la seguridad global de la instalación:

Por seguridad Unex ha diseñado la charola para:

- Resistir la carga de todos los cables que caben de acuerdo con la sección útil de cada dimensión.
- Soportar sin rotura un 70% más de dicha carga.
- Simplificar los cálculos en el diseño del sistema de charolas, de la ejecución y del control de la instalación.

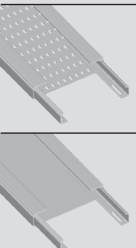


Distancia entre soportes a plena carga



\* Los valores indicados según la IEC 61537 han sido ensayados bajo la norma europea equivalente EN 61537.

## Secciones útiles (mm<sup>2</sup>)

Dimensiones (mm)		60x75	60x100	60x150	60x200	60x300	60x400	100x200	100x300	100x400	100x500	100x600
Gris RAL 7035												
Referencias Charola perforada		66090	66100	66150	66200	66300	66400	66220	66320	66420	66520	66620
Referencias Charola lisa		66091	66101	66151	66201	66301	66401	66221	66321	66421	66521	66621
		2910	4349	7132	9900	15301	20789	16077	25231	34506	44064	53492
Tabique	sección ocupada		344	344	344	344	344	534	534	534	534	534
	nº máx. compart.	1	2	3	5	7	11	4	7	11	15	17
Tabique reforzado	sección ocupada			343	343	343	343	673	673	673	673	673
	nº máx. compart.	1	1	2	2	3	5	2	3	5	5	5

## Carga de trabajo de seguridad (SWL) (kg/m) o (N) S/ IEC\* 61537

Dimensiones (mm)	60x75	60x100	60x150	60x200	60x300	60x400	100x200	100x300	100x400	100x500	100x600
Carga admisible (Kg/m) SWL	7,9	10,8	16,6	22,5	33,7	45,6	37,6	57,3	77,2	96,6	116,5
Carga admisible (N/m) SWL	78	105	162	220	330	446	369	561	756	946	1141

Para charolas de ancho  $\geq$  a 300 mm es necesario el uso de la unión de base para cumplir los requisitos de flecha transversal a plena carga que marca la Norma europea de Charolas IEC\* 61537.

## Condiciones de ensayo de carga ENSAYO TIPO I S/ IEC\* 61537

		U23X	
Temperatura		40°C	60°C
Distancia entre soportes (L)		1,5 m	1 m
Flecha longitudinal		Inferior al 1% de distancia entre soportes	
Flecha transversal		Inferior al 5% del ancho de la bandeja	

\* Los valores indicados según la IEC 61537 han sido ensayados bajo la norma europea equivalente EN 61537.

66

U23X

Gris

Charolas  
aislantes

## Soportes. Carga de trabajo de seguridad (SWL) (kg) o (N) s/IEC\* 61537

U23X

Temperatura	40°C	60°C
Flecha admisible	Inferior al 5% de la longitud del soporte	
Sobrecarga sin rotura (se admite deformación)	1,7 veces la carga de trabajo de seguridad declarada	
Referencia	<b>Soporte horizontal aislante</b>	
<b>66103</b>	35 Kg (343 N)	25 Kg (245 N)
<b>66153</b>	45 Kg (441 N)	30 Kg (294 N)
<b>66203</b>	60 Kg (588 N)	40 Kg (392 N)
<b>66303</b>	60 Kg (588 N)	40 Kg (392 N)
<b>66403</b>	116 Kg (1134 N)	77 Kg (756 N)
<b>66323</b>	95 Kg (930 N)	65 Kg (637 N)
<b>66503</b>	145 Kg (1421 N)	96,6 Kg (947 N)
<b>66603</b>	175 Kg (1712 N)	116,5 Kg (1141 N)
Referencia	<b>Soporte vertical aislante</b>	
<b>66075</b>	12 Kg (117 N)	7,9 Kg (78 N)
<b>66155</b>	25 Kg (243 N)	16,6 Kg (162 N)
<b>66205</b>	56 Kg (554 N)	37,6 Kg (369 N)
<b>66305</b>	86 Kg (842 N)	57,3 Kg (561 N)
<b>66405</b>	116 Kg (1134 N)	77 Kg (756 N)
<b>66605</b>	175 Kg (1712 N)	116,5 Kg (1141 N)

**En acero Sendzimir, Acero galvanizado con pintura epoxy o Acero inox AISI 304 con pintura epoxy**

Temperatura	40°C y 60°C			
Flecha admisible	Inferior al 5% de la longitud del soporte			
Sobrecarga sin rotura (se admite deformación)	1,7 veces la carga de trabajo de seguridad declarada			
Referencia	<b>Acero sendzimir</b>	<b>Acero epoxy</b>	<b>Acero AISI 304</b>	<b>Soporte horizontal metálico</b>
		<b>66424</b>	<b>66423</b>	116 Kg (1137 N)
		<b>66524</b>	<b>66523</b>	145 Kg (1421 N)
		<b>66624</b>	<b>66623</b>	175 Kg (1715 N)
Referencia	<b>Acero sendzimir</b>	<b>Acero epoxy</b>	<b>Acero AISI 304</b>	<b>Soporte L metálico</b>
	<b>66107</b>	<b>66106</b>		90 Kg (882 N)
	<b>66207</b>	<b>66206</b>		55 Kg (540 N)
	<b>66307</b>	<b>66306</b>		51 Kg (500 N)

\* Los valores indicados según la IEC 61537 han sido ensayados bajo la norma europea equivalente EN 61537.